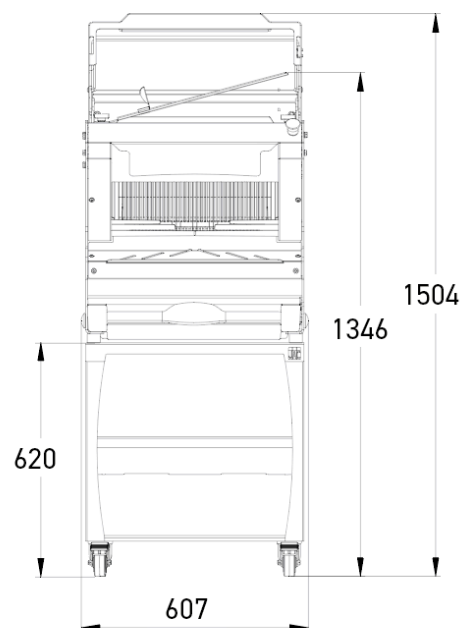
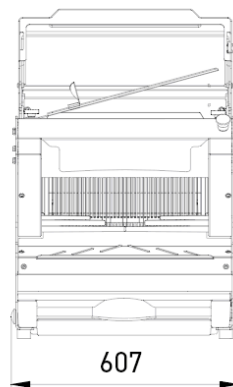
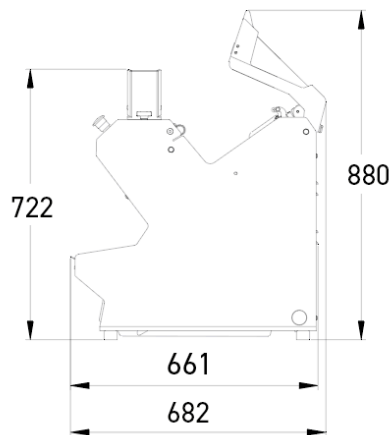


PICOMATIC

- ✓ Gestione automatica della pressione e della velocità di taglio tramite il sistema ISC ®: nessuna regolazione richiesta
- ✓ Gestione automatica del ciclo di taglio AutoMode (arresto e avvio): nessun pulsante o coperchio (opzionale)
- ✓ Ingombro ridotto
- ✓ Utilizzo su bancone o base opzionale
- ✓ Notevole ergonomia grazie al carico frontale



CARATTERISTICHE

Dimensioni massime del pane (L x l x h) in cm	44 x 30 x 18
Potenza motore in kW	0,49
Peso netto in kg	105
ISC (Intelligent Slicing Control)	•
Tipo di lama e dimensioni in mm	Acciaio 13 x 0,5

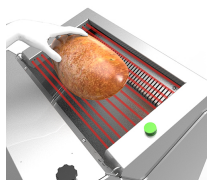
Finition



SPECIFICHE TECNICHE

Spessore del taglio in mm	9,10,11,12,13,14,15,16,17,18,Fetta doppia (COSTO EXTRA)
Altezza dello spingipane	Extra basso (50 mm),85 mm,Alto (100 mm)
Alimentazione	230 V monofase ,230 V trifase ,400 V trifase
Opzioni (Costo extra)	Motore rinforzato, Automode, Coltelli speciali, Jacfix

PUNTI FORTI



AutoMode (Opzionale)

Ciclo di taglio automatico per una gestione del tempo ottimale (Brevetto JAC). Maggiore accessibilità, assicurando allo stesso tempo un grado di sicurezza ottimale. Consente un rendimento massimo e un numero di operazioni ridotto.



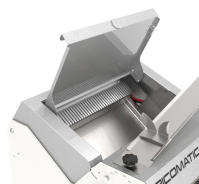
Jacflaps

Compatta le fette di pane all'uscita dell'taglierine per facilitarne la presa.



Jacfix (opzionale)

Sistema di raccolta del pane a fine taglio per un recupero più facile del pane.



Assicura una gestione ottimale dello sforzo.

La sua chiusura avvia la sequenza di taglio, mentre l'apertura avviene automaticamente al termine dello stesso. Non disponibile con opzione AutoMode.



ISC®

Intelligent Slicing Concept (brevetto JAC): Sistema di gestione automatica permanente del taglio del pane a seconda della consistenza di quest'ultimo. Permette di tagliare ogni tipo di pane: aerato, croccante o denso.



Base su rotelle, di cui due frenanti. (Accessorio)

Spazio portaoggetti e mobilità.