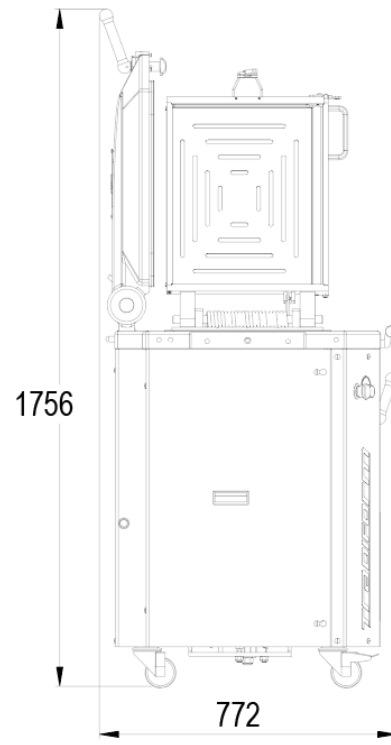
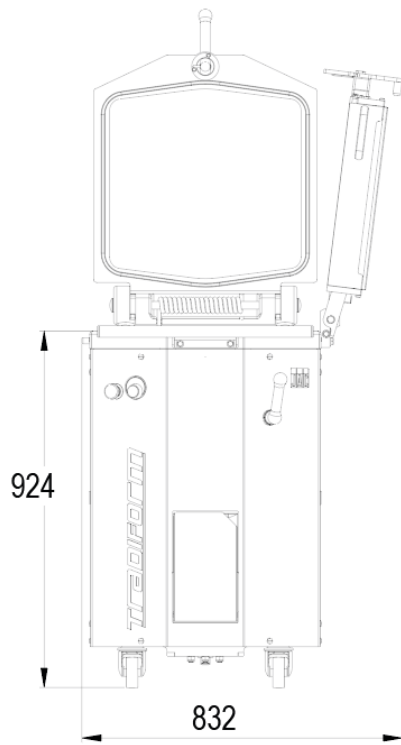


# TRADIFORM

- ✓ Soluzione modulare grazie alle griglie di taglio-formatura
- ✓ Esecuzione facile e veloce
- ✓ Polivalenza
- ✓ Ingombro ridotto
- ✓ Coperchio di compattazione
- ✓ Rivestimento inox





## CARATTERISTICHE

Dimensioni delle vasche (L x l x h) in mm	460 x 387 x 125
Dimensioni delle livellatrici (L x l) in mm	115 x 75
Peso minimo/massimo dei pastoni in g	150/950
Capacità della vasca in kg	19
Easylock	•
Coperchio di compattazione	•
Risalita automatica dei coltelli	•
Sistema anti-spruzzo di farina	•
Peso minimo/massimo in g nella posizione 10 spezzature	300/1.900
Potenza motore in kW	1,5
Peso netto in kg (telaio compreso)	285

## SPECIFICHE TECNICHE

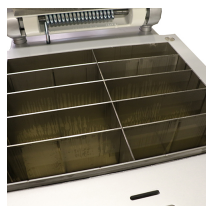
Alimentazione	230V monofase (COSTO EXTRA) incompatibile con l'opzione 10/20 spezzature, 230 V trifase ,400 V trifase +N
frequenza di alimentazione	50Hz,60Hz (COSTO EXTRA)
Opzioni (Costo extra)	Fullmatic, 10/20 spezzature incompatibile con alimentazione 230 monofase, Easyflour, Porta-griglia sinistra e destra, Estensione di archiviazione su rack

## PUNTI FORTI



### Easyclean

Questo trattamento estremamente resistente è impregnato nel materiale e le sue eccezionali qualità antiaderenti migliorano con l'uso.



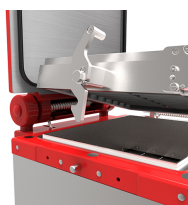
### 10/20 (opzionale)

10/20 spezzature Permette di realizzare 10 spezzature (230 mm x 75 mm) o 20 spezzature (115 mm x 75 mm)



### Involucro, vasca e coltelli inox

Con risalita automatica dei coltelli per una facile manutenzione.



### Easylock

AgGriffa automatico del supporto delle griglie Alla chiusura, il supporto delle griglie si blocca automaticamente e avvia il ciclo automatico di spezzatura.



#### **click&Cut**

Sistema di sostituzione veloce della griglia (Brevetto JAC)



#### **Fullmatic (opzionale)**

Ciclo di compattazione e di taglio automatico



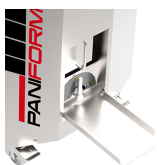
#### **Easyflour (opzionale)**

Infarinatore integrato



#### **Sistema anti-spruzzo di farina**

Evita la dispersione della farina.



#### **Regolazione della pressione**

Per non stressare l'impasto