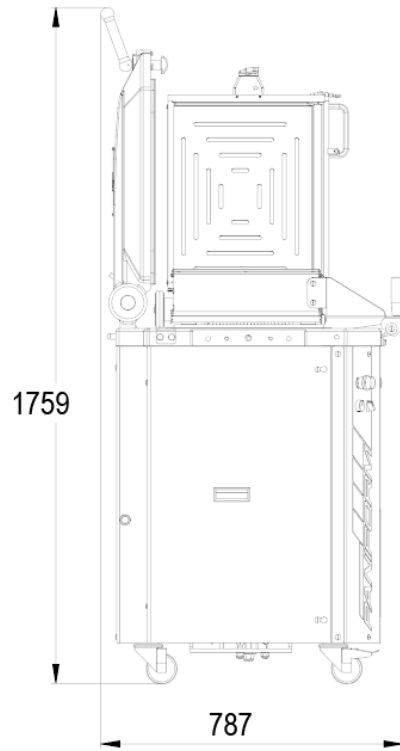
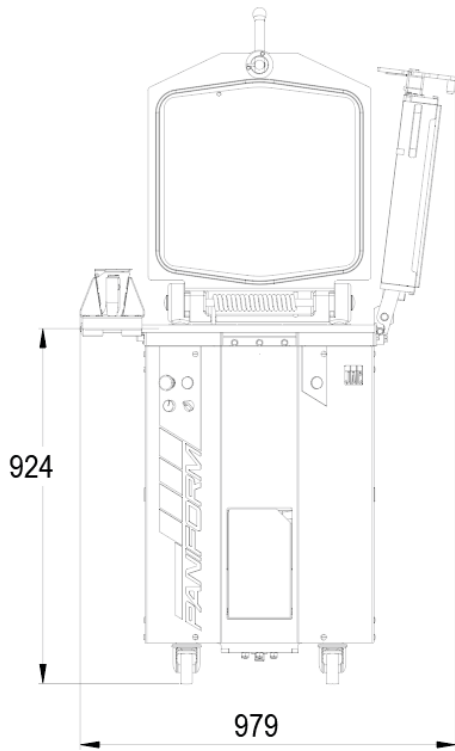


PANIFORM

- ✓ Infarinatore integrato
- ✓ Gestione della pressione e del tempo di compattazione
- ✓ Ciclo di compattazione e di taglio automatico
- ✓ Ciclo di decompressione automatica della pasta
- ✓ Risalita automatica degli impasti all'apertura del coperchio o della griglia
- ✓ Aggriffa automatico del supporto delle griglie





CARATTERISTICHE

Dimensioni delle vasche (L x l x h) in mm	460 x 387 x 125
Dimensioni delle livellatrici (L x l) in mm	115 x 75
Peso minimo/massimo degli impasti in gr	150 / 950
Capacità della vasca in kg	19
Peso minimo/massimo in gr nella posizione 10 spezzature (opzionale)	300 / 1.900
Potenza motore in kW	1,5
Peso netto in kg (telaio compreso)	285
Easyflour	•
Fullmatic	•
Easylock	•
Click&cut	•
Easyclean	•
Gestione della pressione e del tempo di compattazione	•
Ciclo di decompressione automatica della pasta	•
Risalita automatica dei coltelli	•
Modalità pulizia dei coltelli della vasca	•
Sistema anti-spruzzo e di recupero della farina	•
Involucro, vasca e coltelli inox	•

SPECIFICHE TECNICHE

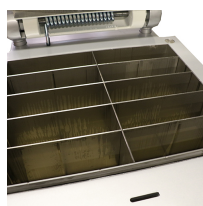
Alimentazione	230 V trifase ,400 V trifase +N
frequenza di alimentazione	50 Hz,60Hz (COSTO EXTRA)
Opzioni (Costo extra)	10/20 spezzature , Porta-griglia sinistra e destra, Estensione di archiviazione su rack, Quickaccess

PUNTI FORTI



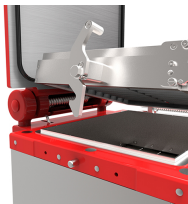
Easyclean

Questo trattamento estremamente resistente è impregnato nel materiale e le sue eccezionali qualità antiaderenti migliorano con l'uso.



10/20 (opzionale)

10/20 spezzature Permette di realizzare 10 spezzature (230 mm x 75 mm) o 20 spezzature (115 mm x 75 mm)



Easylock

AgGriffa automatico del supporto delle griglie Alla chiusura, il supporto delle griglie si blocca automaticamente e avvia il ciclo automatico di spezzatura.



click&Cut

Sistema di sostituzione veloce della griglia (Brevetto JAC)



Sistema anti-spruzzo di farina

Evita la dispersione della farina.



Stresscontrol

Per una migliore gestione del degasaggio. Pressione di taglio e pressione di compattazione differenziate.



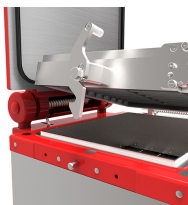
Easyflour

Infarinatore integrato Easyflour brevettato Consente di infarinare la vasca con un semplice movimento lineare



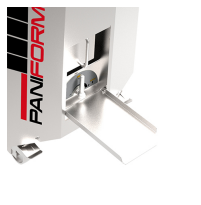
Fullmatic

Sistema Stress Control, pressione di compattazione e taglio differenziate. Gestione della pressione e del tempo di compattazione Consente di ottenere una compattazione ottimale senza sgasare l'impasto. Ciclo di compattazione e di taglio automatico Risalita automatica degli impasti e modalità pulizia dei coltelli della vasca



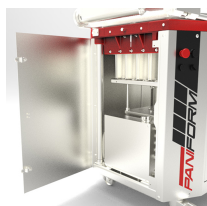
Easylock-paniform

AgGriffa automatico del supporto delle griglie Alla chiusura, il supporto delle griglie si blocca automaticamente e avvia il ciclo automatico di spezzatura.



Regolazione della pressione

Per non stressare l'impasto



Quickaccess (opzione)

Consente un facile accesso all'interno della macchina senza attrezzi.