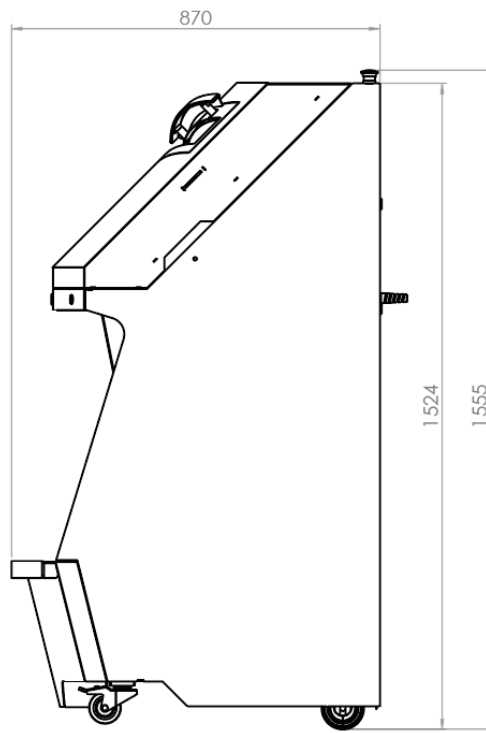
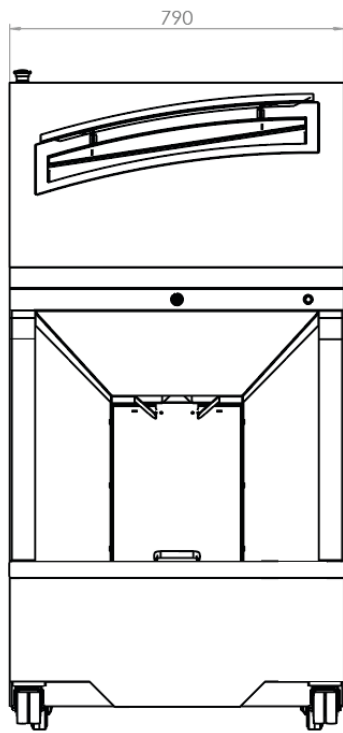


BAG O BAG

- ✔ Consente di tagliare le baguette fino a 60 cm di lunghezza
- ✔ Massima sicurezza grazie al coperchio bloccato durante il taglio
- ✔ Cassetto raccogli-briciole estraibile ed ergonomico
- ✔ Ciclo di taglio automatico per la massima semplicità d'uso
- ✔ Istruzioni per l'uso chiare e precise
- ✔ Sistema esclusivo di imballaggio dei pezzi tagliati





CARATTERISTICHE

Dimensioni massime del pane (L x l x h) in cm	8,5 x 60
Potenza motore in kW	0,40
Peso netto in kg	265
Alimentazione	230V mono
Spessore del taglio in mm	16

PUNTI FORTI



Zona di carico del filoncino

Dopo l'apertura del coperchio di sicurezza, è sufficiente infilare il filoncino da affettare nella Taglierina. Richiudendo il coperchio di sicurezza si produce la messa in funzione della taglierina.



Zona di ricevimento

La taglierina depone i tranci di filoncino nei sacchetti di plastica in dotazione. È quindi sufficiente prelevare il sacchetto al termine dell'operazione di taglio. In questo modo, i tranci di filoncino rimangono freschi e al riparo da contaminazioni esterne.