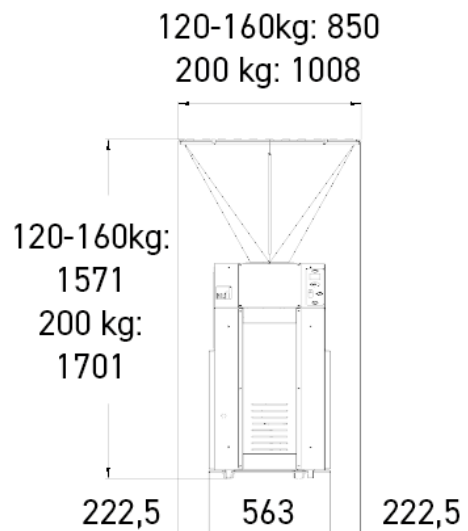
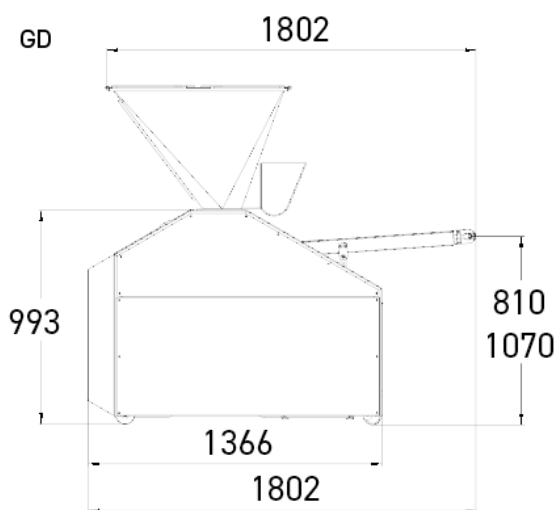




- ✓ Pesatrice volumetrica a tramoggia aperta
- ✓ Rivestimento inox
- ✓ Regolarità del peso
- ✓ Flusso elevato
- ✓ Infarinatrice integrata



CARATTERISTICHE

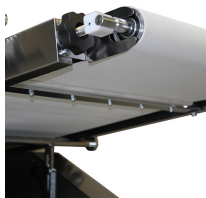
Velocità regolabile in pezzi/ora	960 - 2.000
Tramoggia capacità in kg	120
Tamburo inox	•
Pistone Rilsan a tripla giunzione	•
Carpenteria inox	•
Larghezza nastro d'uscita in mm	270
Infarinatrice da 3 litri	•
Raschiatore per nastro di evacuazione	•
Sistema di recupero dell'olio	•
Potenza motore in kW	2,2
Alimentazione	400 V trifase
Peso netto in kg	525

SPECIFICHE TECNICHE

Lunghezza del nastro di uscita (mm)	1.060,1.240
Pistone (Peso minimo/massimo dei pastoni in gr)	80mm (30 / 370),100mm (50 / 700),110mm (70 / 850),120mm (90 / 1.000),130mm (130 / 1.300)
Opzioni (Costo extra)	Tramoggia con capacità da 160 kg, Tramoggia con capacità da 200kg, Regolazione automatica del peso + Contatore di rotoli di pasta, Nastro d'uscita con motore indipendente (versione di gruppo automatica), Telecomando, Rullo estrattore (Di serie sui pistoni da 80mm e 100mm.), Alimentazione: 230 V monofase, Alimentazione: 230 V trifase, Lubrificazione di pasta, Tramoggia teflonata, Contatore di rotoli di pasta

PUNTI FORTI





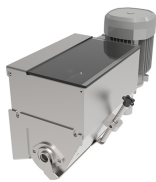
Raschiatore per nastro di evacuazione

Il nastro viene mantenuto pulito durante tutto il suo utilizzo.



Sistema di recupero dell'olio

Consente di limitare notevolmente il consumo dell'olio. Dotato di filtro e di allarme livello basso.



Infarinatrice

JAC ha sviluppato un nuovissimo infarinatrice integrato più efficiente con un flusso più regolato. Ora equipaggia le serie GD e GDS.