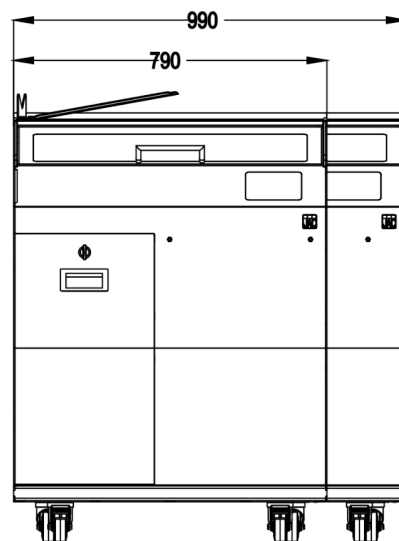
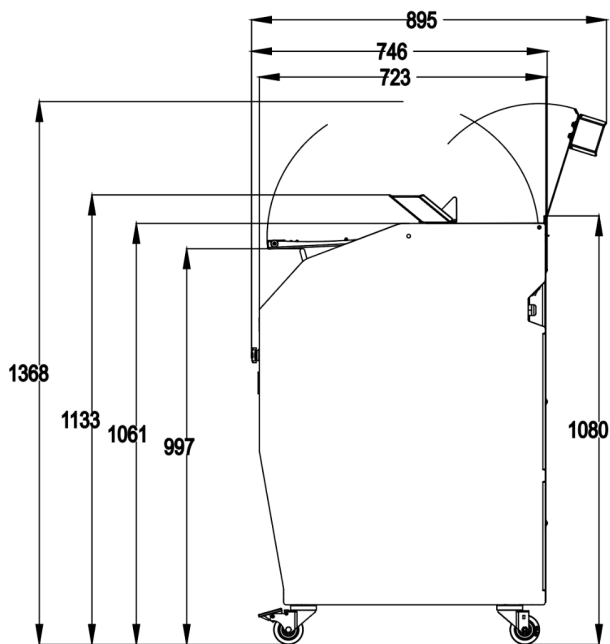



VARIA PRO

- ✓ Versatile
- ✓ Veloce: velocità regolabile da 120 a 240 fette / minuto
- ✓ Facile: Interfaccia touch intuitiva
- ✓ Design: finitura interamente in acciaio inox o acciaio verniciato
- ✓ Massima sicurezza
- ✓ Igiene esemplare



CARATTERISTICHE

Dimensioni canale di ingresso (L x P x A) in cm	38 x 34 x 16
Spessore lastra in mm	Regolabile da 5 a 25 mm
Alimentazione elettrica	230V monofase
Potenza motore in kW	0.75
Peso netto (in chilogrammi)	230
Posizione di pulizia	•
Artiglio manuale	•
Tipo e dimensioni coltello in mm	Diametro 420 mm, rivestimento in teflon
Certificazione GS	•
Finition	
Opzioni (Costo extra)	Clip box, Porta-sacchetti, Bagger anteriore, Mantenimento grandi pagnotte, Dimostrativo spessore fette

PUNTI FORTI

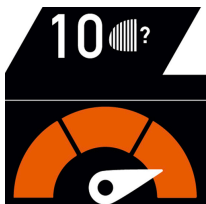


Morbido e silenzioso per tutti i tipi di pane



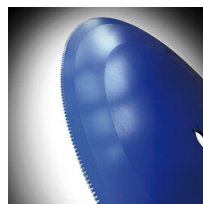
Lama circolare in teflon

Sviluppata per affettare un'ampia varietà di pani; da morbido a denso, con una crosta dura o anche pane appiccicoso.



Velocità regolabile fino a 240 fette / minuto

Per ottenere la massima velocità possibile per ogni tipo di pane.



Azionamento planetario della lama

Movimento regolare della lama , evita lo scuotimento avanti e indietro. Soluzione robusta per affidabilità meccanica a lungo termine.



Interfaccia Schermo tattile

Interfaccia chiara e semplice per un utilizzo immediato e intuitivo.



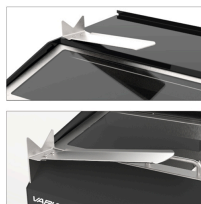
Artiglio automatico (opzione)

semplicemente il pane e la macchina farà il resto mentre tu continui a servire i tuoi clienti.



Artiglio manuale

Per tutti i tipi di pane, comprese le pagnotte appuntite. Riduce al minimo la larghezza dell'ultima fetta.



Pallet di insacco regolabile multiposizione

Paletta rotante, sopra il canale di taglio, per ottimizzare ergonomia e igiene. Due posizioni pallet di insacco standard (sinistra e destra). O posizione anteriore non rotante (opzione).



Ripiano superiore

Impedisce che gli oggetti posizionati sulla macchina (es. Sacchetti) vengano spinti inavvertitamente dietro la macchina quando si apre il coperchio anteriore. Girevoli per una facile pulizia.



Interruttore di alimentazione facilmente

Accessibile dalla parte anteriore della macchina, ma non visibile; impedisce operazioni da parte di persone non autorizzate.



Massima sicurezza

Massimi standard di sicurezza, per l'utilizzo della macchina da parte dell'utente o del personale. La lama non può funzionare se la macchina non è bloccata al 100%.



Design anti-pizzicamento

Gli utenti non possono incastrare inavvertitamente le dita nei cursori del coperchio anteriore.



Superfici lisce e pulibili

Architettura interna studiata per convogliare il pangrattato verso un vassoio raccogli briciole facilmente accessibile. Superfici piane (senza fastidiose appendici).



Affettatrice per pane GS certificata dal TÜV

La certificazione GS (Geprüfte Sicherheit - "Sicurezza testata" in italiano) garantisce la sicurezza dei prodotti e la protezione della salute degli utenti di tali prodotti. Questo livello di certificazione, il più rigoroso, assicura un grado assoluto di sicurezza per gli utenti.