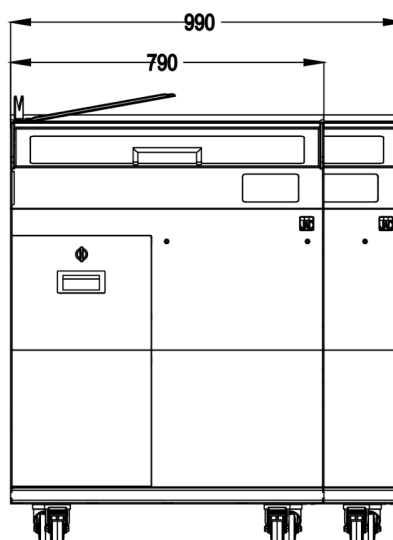
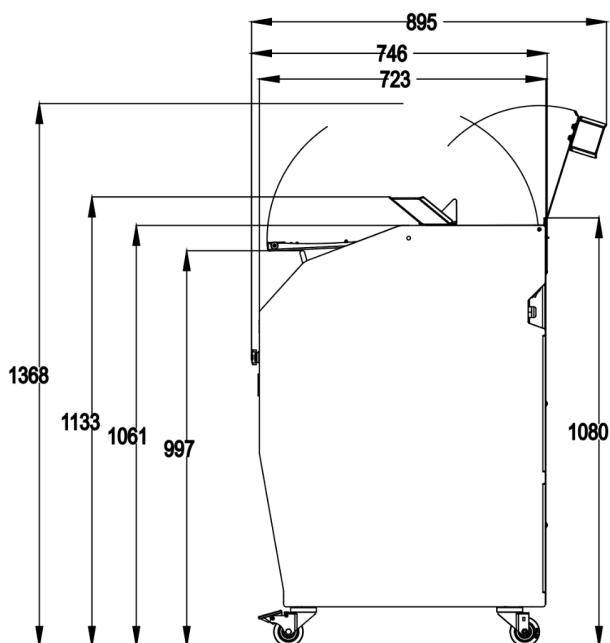


# VARIA SELF

- ✓ Versatile
- ✓ Veloce: 180 fette / minuto
- ✓ Facile: 3 scelte di spessore della fetta
- ✓ Design: finitura interamente in acciaio inossidabile o acciaio verniciato
- ✓ Massima sicurezza
- ✓ Igiene esemplare



## CARATTERISTICHE

Dimensioni canale di ingresso (L x P x A) in cm	36 x 34 x 16
Spessore lastra in mm	Regolabile da 5 a 25 mm
Alimentazione elettrica	230V monofase
Potenza motore in kW	0.75
Peso netto (in kg)	230
Posizione di pulizia	•
Segnaletica luminosa	•
Automatizza artiglio	•
Tipo di coltello e dimensioni in mm	Diametro 420 mm, rivestimento in teflon

Finition



Opzioni (Costo extra)

Porta-sacchetti, Clip box , Bagger anteriore

## PUNTI FORTI



**Morbido e silenzioso per tutti i tipi di pane**



**Lama circolare in teflon**

Sviluppata per affettare un'ampia varietà di pani; da morbido a denso, con una crosta dura o anche pane appiccicoso.



**Velocità regolabile (da eseguire da un tecnico) fino a 180 fette / minuto**

Per ottenere la massima velocità possibile per ogni tipo di pane.



**Azionamento planetario della lama**

Movimento regolare della lama , evita lo scuotimento avanti e indietro. Soluzione robusta per affidabilità meccanica a lungo termine.



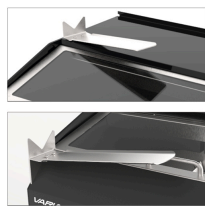
**Artiglio automatico**

Riduce al minimo la larghezza dell'ultima fetta.



**Segnaletica luminosa Area**

luminosa per l'inserimento del pane e la reception.



**Pallet di insacco regolabile multiposizione**

Paletta rotante , sopra il canale di taglio, per ottimizzare ergonomia e igiene. Due posizioni pallet di insacco standard (sinistra e destra). O posizione anteriore non rotante (opzione).



**Ripiano superiore**

Impedisce che gli oggetti posizionati sulla macchina (es. Sacchetti) vengano spinti inavvertitamente dietro la macchina quando si apre il coperchio anteriore. Girevoli per una facile pulizia.



#### **Interruttore di alimentazione facilmente**

Accessibile dalla parte anteriore della macchina, ma non visibile; impedisce operazioni da parte di persone non autorizzate.



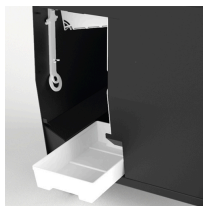
#### **Massima sicurezza**

Massimi standard di sicurezza, per l'utilizzo della macchina da parte dell'utente o del personale. La lama non può funzionare se la macchina non è bloccata al 100%.



#### **Design anti-pizzicamento**

Gli utenti non possono incastrare inavvertitamente le dita nei cursori del coperchio anteriore.



#### **Superfici lisce e pulibili**

Architettura interna studiata per convogliare il pangrattato verso un vassoio raccogli briciole facilmente accessibile. Superfici piane (senza fastidiose appendici).



#### **Pannello di controllo**

Touchscreen O 3 pulsanti