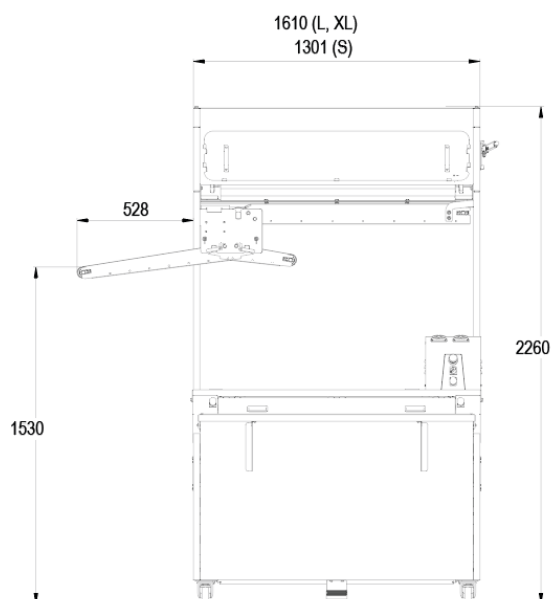
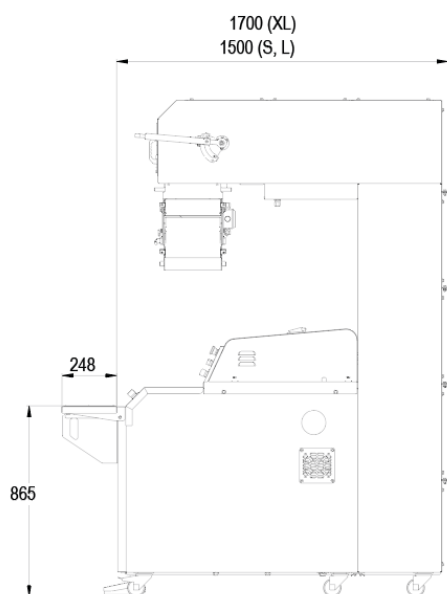


- ✓ Robuste e silenziose
  - ✓ Ricerca automatica del primo trogolo
  - ✓ Massimo rispetto della pasta
  - ✓ Scarico automatico
  - ✓ Compatte
- 
- ✓ Tramoggia disponibile in due misure
  - ✓ Dotata di prese di collegamento della formatrice e della spezzatrice



## CARATTERISTICHE

Tramogge in feltro sintetico	•
Ricerca automatica del primo trogolo	•
Ripiano di arrotondamento ribaltabile	•
Lampada UV germicida con protezione ed estrattore d'aria	•
Tramoggia di riferimento	•
Potenza motore in kW	0,25

		Tramogge standard	Tramogge larghe
	Peso netto in kg	500	500
	Peso massimo dei pastoni in g	650	950
	Lunghezza x larghezza delle tramogge in cm	106 x 14	106 x 16
	Numero di tramogge totali	67	53
	Numero di tramogge utili	46	32
Pastoni da 350 g*	Numero di pastoni per tramoggia	6	6
	Capacità massima	402	318
	Capacità utile con procedura continua	276	192
Pastoni da 550 g*	Numero di pastoni per tramoggia	5	5
	Capacità massima	335	265
	Capacità utile con procedura continua	230	160
Pastoni da 750 g*	Numero di pastoni per tramoggia		4
	Capacità massima		212
	Capacità utile con procedura continua		128
Pastoni da 950 g*	Numero di pastoni per tramoggia		3
	Capacità massima		159
	Capacità utile con procedura continua		96

## SPECIFICHE TECNICHE

Alimentazione	230 V trifase,400 V trifase
Nastro di scarico dei pastoni	Interno ,Esterno,Esterno lungo
Tipo di uscita	Sinistra ,Destra
Tramogge	Standard,Larghe
Opzioni (Costo extra)	Comando a terra, Velocità di scarico regolabile, Doppia uscita, Tramogge in tessuto sintetico

## PUNTI FORTI



### Due prese elettriche trifase

Facilita il collegamento della formatrice e della spezzatrice.



### Pignone con ghiera di bronzo

Riduce lo sfregamento aumentandone la vita utile.



### Comando (destra/sinistra)

Semplice ed ergonomico.



### Lampada UV ed estrattore d'aria

Lampada UV germicida con protezione ed estrattore d'aria Sterilizza la zona di riposo ed elimina l'umidità.



### Leva laterale

Permette di sfruttare appieno la capacità della bilancella.



### Ricerca automatica del primo trogolo

Facilità d'uso e notevole risparmio di tempo. Non è più necessaria una pressione prolungata del pulsante da parte dell'operatore per trovare il primo impasto caricato. Con la semplice pressione di un pulsante, la macchina lo farà per te.