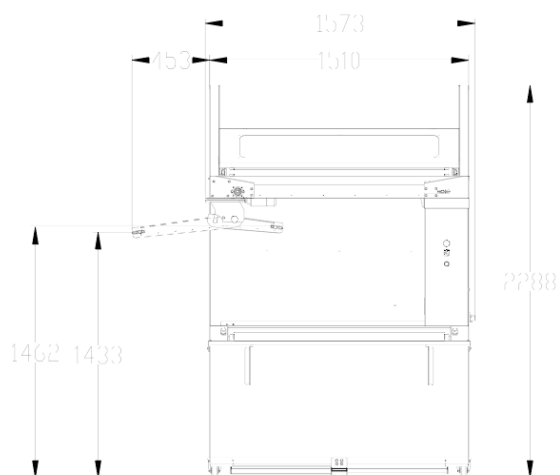
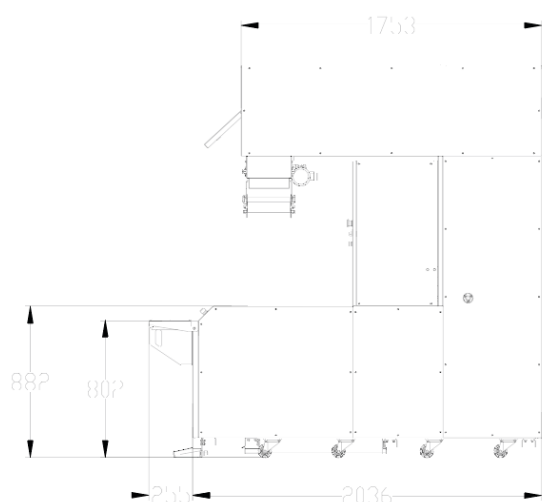


BA PRO

- ✓ Uso intensivo
- ✓ Capacità aumentata
- ✓ Igiene rafforzata
- ✓ Scarico automatico a velocità regolabile



CARATTERISTICHE

Lampada germicida UV	•
Estrattore d'aria	•
Ripiano di arrotondamento ribaltabile	•
Torretta di scarico orientabile a 180°	•
Velocità di scarico regolabile	•
Tramoggia impermeabile (Arconet®) double-face	•
Comandi al piede	•
2 Prese elettriche	•
Integrazione delle formatrici verticali o orizzontali	•
Potenza motore in kW	0,72
Peso netto in kg	655
Lunghezza x larghezza x profondità in cm	229 x 158 x 204

Tramogge standard: impasti 600g max	
Lunghezza delle tramogge in cm	122
Larghezza delle tramogge in cm	13
Numero di tramogge utili	84
Capacità utile in pastoni da 350 g	504
Numero di impasti per tramoggia	6
Capacità utile in pastoni da 550 g	420
Numero di impasti per tramoggia	5

Tramogge grandi : impasti 950g max	
Lunghezza delle tramogge in cm	122
Larghezza delle tramogge in cm	16
Numero di tramogge utili	67
Capacità utile in pastoni da 350 g	402
Numero di impasti per tramoggia	6
Capacità utile in pastoni da 550 g	335
Numero di impasti per tramoggia	5

Capacità utile in pastoni da 950 g	268
Numero di impasti per tramoggia	4

SPECIFICHE TECNICHE

Alimentazione	230V trifase ,400V trifase
Tramogge	standard,Grandi
Opzioni (Costo extra)	Nastro di scarico esterno destro, Nastro di scarico esterno sinistro, Doppia uscita

PUNTI FORTI



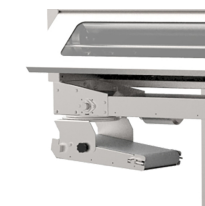
Pignone con ghiera di bronzo

Riduce lo sfregamento aumentandone la vita utile.



Lampada UV ed estrattore d'aria

Lampada UV germicida con protezione ed estrattore d'aria Sterilizza la zona di riposo ed elimina l'umidità.



Torretta di scarico

Orientabile a 180°