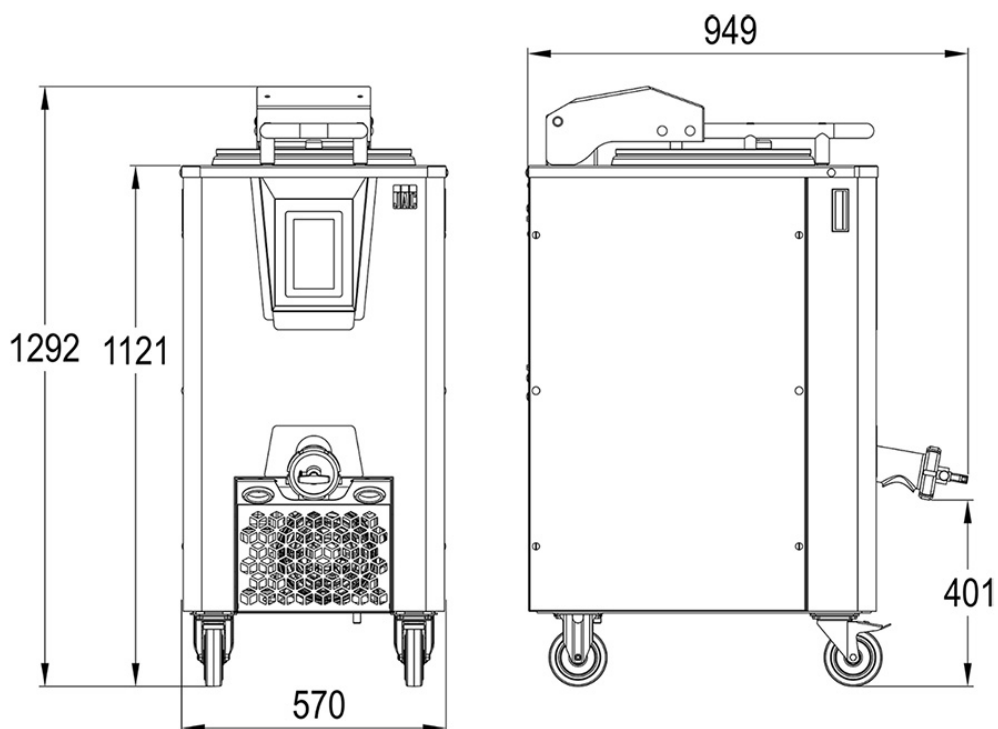


# TRADILEVAIN

- ✔ Garantisce la regolarità e la stabilità del lievito
- ✔ Uso semplice e facile pulizia
- ✔ Struttura e carpenteria inox
- ✔ Sistema di miscela esclusivo



## CARATTERISTICHE

Automix	•
Variospeed	•
Thermasoft	•
Minicare	•
Touch screen	•
Potenza motore (kW)	1,5
Potenza termica in (kW)	0,27
Potenza refrigeratore 50Hz (kW)	0,4
220v - 50Hz-60Hz (A)	6,5
380v - 50Hz-60Hz (A)	5
Altezza di carico (cm)	112
Volume del serbatoio in l	80
Capacità totale massima (l)	50
Capacità utile massima (l)	40
Capacità totale minima (l)	25
Capacità utile minima (l)	20

## SPECIFICHE TECNICHE

Alimentazione	230 V trifase ,400 V trifase
Frequenza di alimentazione	50 HZ,60Hz (COSTO EXTRA)

## PUNTI FORTI



### Automix (Brevetto JAC)

Questo sistema di gestione automatica dell'agitazione basato sulle attività di fermentazione rende Tradilevain più intelligente. Attiva i suoi cicli di agitazione solo quando necessario analizzando il livello di fermentazione. Meno agitazione, il lievito è di migliore qualità. Niente più complicate programmazioni di cicli.

### Variospeed



### Variospeed (Brevetto JAC)

Il Tradilevain regolerà la velocità di agitazione in base al volume di lievito madre presente in modo da mescolarlo senza danneggiarlo.



### Minicare (Brevetto JAC)

Il Tradilevain, oltre ad essere dotato di un sistema antiribocco, è dotato di un sistema di allarme di basso livello configurabile in base alla vostra produzione: il Minicare. In questo modo puoi essere sicuro di avere sempre un minimo di lievito madre intatto sul fondo della vasca.

### Thermasoft



### Thermasoft (Innovazione JAC)

JAC ha sviluppato un sistema di riscaldamento delicato che consente di mantenere la temperatura durante lunghi cicli di fermentazione o di regolare di alcuni gradi una temperatura dell'acqua imprecisa durante il raffreddamento.



### système de pesage (Opzione)

In opzione: Il Tradilevain può essere dotato di un sistema di pesatura. Quindi sai in ogni momento cosa stai prelevando o aggiungendo con facilità. (disponibile solo su TL110 e TL270)



### Completamente in acciaio inossidabile

Una macchina tutta in acciaio inox per una facile pulizia e senza deterioramenti nel tempo.



### Touch screen

Un ampio touch screen (7 pollici), molto intuitivo, arretrato rispetto alla carrozzeria e in posizione obliqua per un utilizzo perfettamente ergonomico. 2 ricette di fabbrica e 6 ricette personalizzabili. Un calcolatore integrato per aiutarti a tenere traccia della quantità di lievito rimasta nel serbatoio.



### Valvola aerobica

Consente un apporto di ossigeno quando necessario.



### Torre serbatoio

La torre serbatoio monoblocco in acciaio inox è perfettamente sigillata ed igienica. Il suo bordo impedisce alle impurità di cadere nel serbatoio.



### Chiusura del serbatoio

La chiusura ermetica del serbatoio è posizionata attorno al coperchio. Si smonta in pochi secondi per una facile pulizia.



### Sistema di miscelazione a lame sommerse

Un sistema di miscelazione a lame sommerse che richiede poca manutenzione ed evita la deriva del lievito (il lievito che secca sui bracci impastatori delle macchine per lievitazione standard finisce per sviluppare batteri che cadono nella vasca e destabilizzano l'equilibrio batteriologico). Il profilo delle pale di miscelazione è stato rielaborato per offrire una miscelazione più potente del 75%.



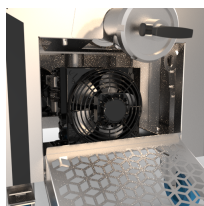
### Una valvola di scarico con sistema autopulente

Facilmente smontabile per una rapida pulizia.



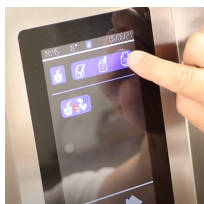
### Maniglie

Maniglie di movimentazione integrate nelle pareti laterali in acciaio inox per un facile spostamento della macchina.



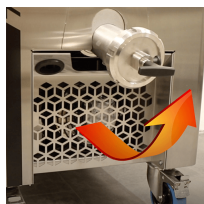
### Gruppo freddo

Il gruppo freddo permette di controllare la temperatura del lievito durante i vari cicli produttivi.



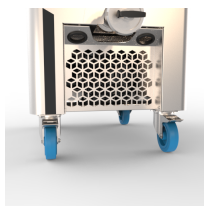
### Ricette

2 ricette memorizzate in fabbrica e 6 ricette personalizzabili, 3 in ciclo classico e 3 in ciclo Automix.



### Presa d'aria calda

Una presa d'aria calda dall'unità di raffreddamento sulla parte anteriore per ottimizzare le prestazioni di raffreddamento della macchina e facilitare la pulizia (senza attrezzi) del refrigeratore.



### Ruote con freno

Ruote di grandi dimensioni con freno per facilitare il movimento e garantire una buona stabilità.



### Miscelazione potente, veloce ed omogenea

Grazie ai nuovi profili dell'elica e del serbatoio, la miscelazione di un serbatoio completo, indipendentemente dalle dimensioni del tuo Tradilevain, avviene in 1 minuto e 30 secondi. Un notevole risparmio di tempo quando la maggior parte dei fermentatori può richiedere fino a 20 minuti. Durante un aggiornamento, puoi caricare la farina senza preoccupazioni in una volta sola. L'elica non avrà problemi a rendere la miscela omogenea.