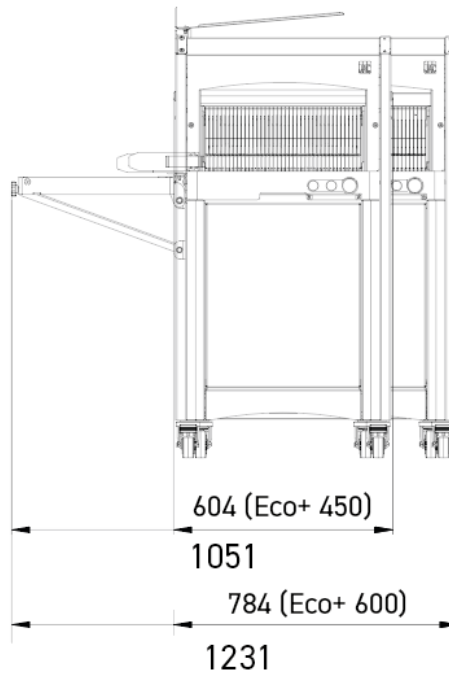
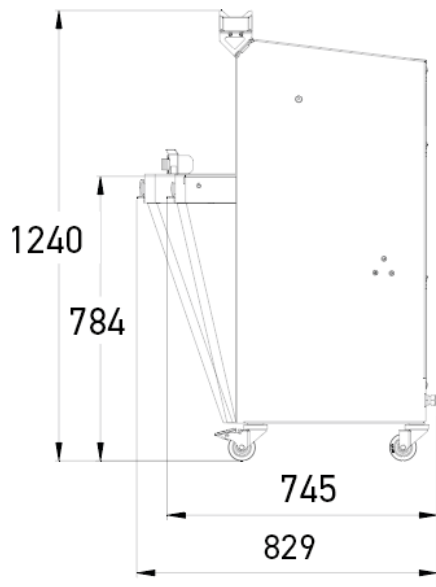


# ECO+

- ✓ Automatisch beheer van de snijdruk en snijsnelheid door het ISC® systeem : geen aparte instellingen nodig
- ✓ 'M'-systeem Gemicroniseerd smeersysteem voor de mesbladen
- ✓ Automatisch beheer van de snijcyclus AutoMode (start en stop) : geen drukknop of klep (optioneel) nodig
- ✓ Eenvoudig gebruik binnen het bereik van iedereen
- ✓ Uitneembare, ergonomische kruimelbak
- ✓ Zeer stille werking





## KENMERKEN

Max. afmetingen van het brood (lxbxh) in cm	44 x 30 x 16
Motorvermogen in kW	1,5
Nettogewicht in kg	175
Mesbladtype en afmetingen in mm	Teflon bedekt 13 x 0,5
Uitgebreide ISC-modusselector	•
Dagteller	•
Versterkte motor	•

Finition



## TECHNISCHE SPECIFICATIES

Snijbreedte in mm	9,10,11,12
Hoogte van de broodduwer	Misch (80mm)
Aansluiting	400 V driefasig +N
Opties (Extra kosten)	Opklapbare zakopblazer, Automode, Verhoging van 4 cm, Zakkenhouder

## STERKE PUNTEN



### ISC® uitgebreid met keuzeschakelaar

Intelligent Slicing Control (patent JAC): Automatisch systeem voor het beheren van de snijdruk en snijnsnelheid. Past de duwer voortdurend aan, rekening houdend met de consistentie van het brood. Geen aparte instellingen nodig. ISC® is uitgebreid met keuzeschakelaar: Twee bijkomende automatische standen, voor een betere aanpassing bij hoogstaande eisen met betrekking tot zeer vers brood of bij een hoog werktempo.



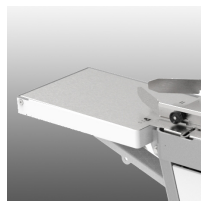
### Jacflaps

Zorgt ervoor dat het brood bij elkaar blijft na het snijden om het makkelijker uit de machine te nemen.



### Uitneembare kruimelbak

Toegankelijk door het luik naar voren open te kantelen; de cilinderpompjes helpen u daarbij. Inhoud van 18l.



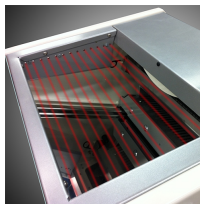
### Opklapbare zakopblazer (optie)

Zorgt voor tijdwinst bij het verpakken.



### «M» syteem

Gemicroniseerd smeersysteem voor de mesbladen om het brood met een hoog gehalte aan rogge of kleverig kruim te snijden. Ontwikkeld door JAC. Het systeem waarborgt een minimaal oliegebruik (120 ml/1000 broden) en een constante snijkwaliteit. Het Misch-systeem (patent van JAC) is door JAC uitgevonden om de problemen op het vlak van hygiëne en betrouwbaarheid op te lossen die werden veroorzaakt door de andere smeringsystemen voor messen.



### Automode (optie)

Automatische snijcyclus met het oog op een optimaal tijdsbeheer (JAC patent). Een betere toegankelijkheid met behoud van een optimale veiligheid. Zorgt voor een maximaal rendement en een beperkt aantal handelingen.