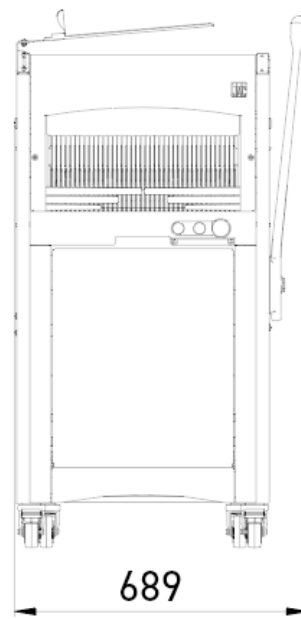
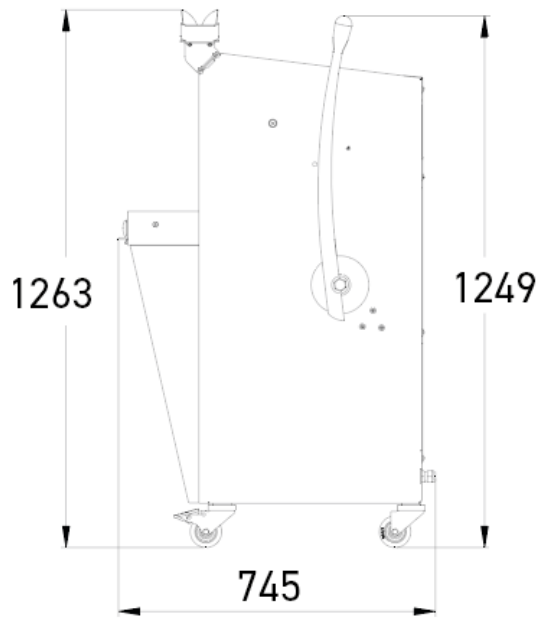


MODENA+

- ✓ Robuust
- ✓ Strakke lijnen
- ✓ Hendel met progressieve tractie voor een optimale krachtdosering
- ✓ Zeer stille werking
- ✓ Grote ergonomie





KENMERKEN

Max. afmetingen van het brood (lxbxh) in cm	44 x 30 x 16
Motorvermogen in kW	0,49
Nettogewicht in kg	165
Mesbladtype en afmetingen in mm	Staal 13 x 0,5

Finition



TECHNISCHE SPECIFICATIES

Snijbreedte in mm	9,10,11,12,13,14,15,16,17,18,Dubbele snijbreedte (extra kosten)
Hoogte van de broodduwer	Extra laag (50 mm),Laag (80 mm),Hoog (100 mm)
Aansluiting	230 V monofase ,230 V driefasig,400 V driefasig
Opties (Extra kosten)	Versterkte motor, Verhoging van 4 cm, Dagteller, Speciale messen

STERKE PUNTEN



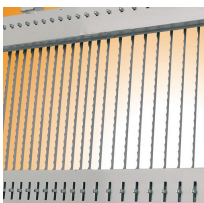
Uitneembare kruimelbak

Toegankelijk door het luik naar voren open te kantelen; de cilinderpompjes helpen u daarbij. Inhoud van 18l.



Jacflaps

Zorgt ervoor dat het brood bij elkaar blijft na het snijden om het makkelijker uit de machine te nemen.



Dubbele snijbreedte (optie)

Hierbij kunnen twee verschillende snijbreedtes worden ingesteld op dezelfde machine.



Hendel met progressieve tractie

Zorgt voor een betere krachtdosering