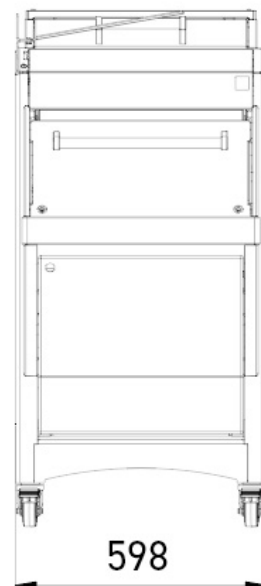
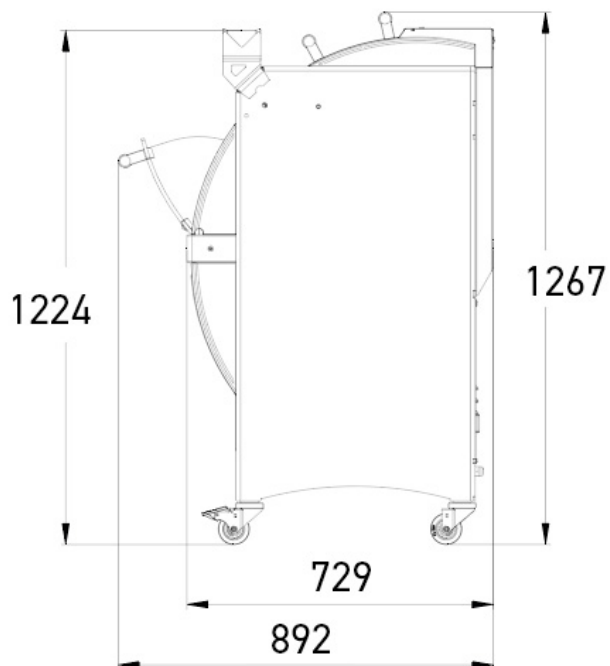


NEW SELF

- ✓ Maximale veiligheid dankzij de dubbel vergrendelde klep tijdens het snijden
- ✓ Uitneembare, ergonomische kruimelbak
- ✓ Automatische snijcyclus met het oog op de gebruiksvriendelijkheid
- ✓ Duidelijke en nauwkeurige gebruiksaanwijzing
- ✓ Bumper om de machine te beschermen



KENMERKEN

Max. afmetingen van het brood (lxbxh) in cm	44 x 31 x 16
Motorvermogen in kW	0,49
Nettogewicht in kg	210
Mesbladtype en afmetingen in mm	Staal 13 x 0,5
Intelligent Slicing Concept (patent JAC)	•
JAC FIX	•

Finition



TECHNISCHE SPECIFICATIES

Snijbreedte in mm	9,10,11,12,13,14,15,16,17,18
Hoogte van de broodduwer	Extra laag (50 mm), Laag (80 mm), Hoog (100 mm)
Aansluiting	230 V monofase ,230 V driefasig,400 V driefasig
Opties (Extra kosten)	Versterkte motor, Gebruikers handleiding, Dubbele snijbreedte, Dagteller, Speciale messen, Zakkensluiser met tape

STERKE PUNTEN



Veiligheidsklep vooraan

Vergrendelt tijdens het snijden voor een maximale veiligheid.



Veiligheidsklep achteraan

De sluiting van de klep activeert het snijproces en blijft mechanisch en elektrisch vergrendeld tijdens het snijden.



Jacfix

Fixeersysteem na het broodsnijden om het brood gemakkelijker uit de machine te kunnen nemen.



ISC®

Intelligent Slicing Concept (patent JAC): Permanent automatisch beheersysteem voor het snijden van het brood op basis van de consistentie ervan. Dankzij dit systeem kan luchtig, knapperig of vast brood worden gesneden.