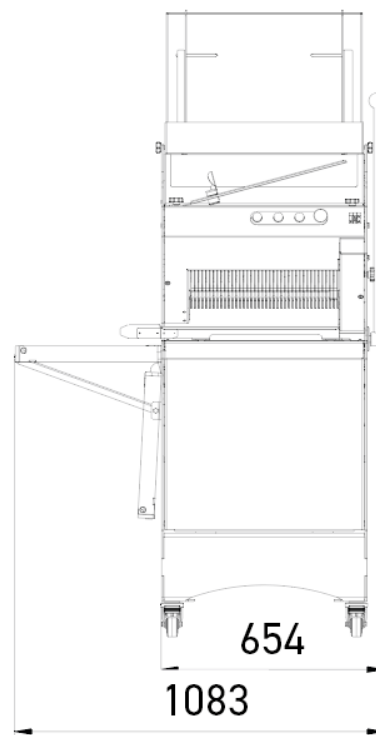
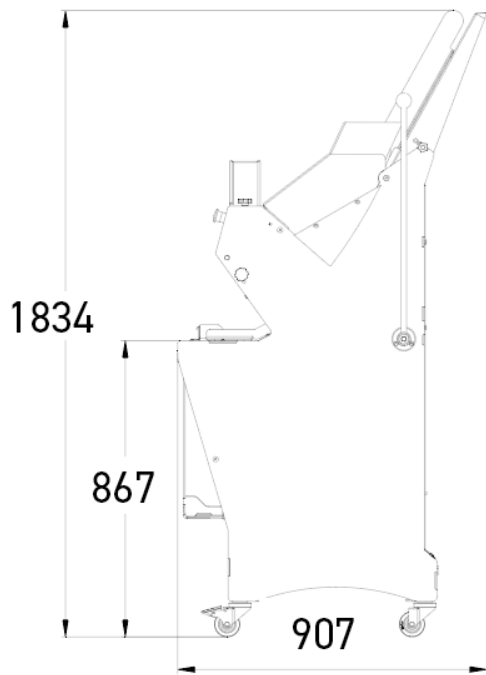


Broodsnijmachines voor professionals

CHUTE

- ✓ Bedoeld voor het snijden van wit brood met zachte korst
- ✓ Maximaal rendement dankzij een continue cyclus
- ✓ Plaatsbesparend
- ✓ Voordelig
- ✓ Ergonomisch door frontale lading





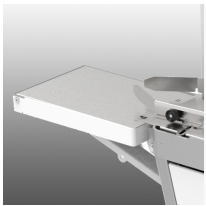
KENMERKEN

Max. afmetingen van het brood (Lxh) in cm	44 x 16
Motorvermogen in kW	0,49
Nettogewicht in kg	230
Mesbladtype en afmetingen in mm	Staal 10x0,5

TECHNISCHE SPECIFICATIES

Snijbreedte in mm	9,10,11,12,13,14,15,16,17,18
Aansluiting	230 V monofase ,230 V driefasig,400 V driefasig
Opties (Extra kosten)	Speciale messen

STERKE PUNTEN



Opklapbare zakopblazer (optie)

Zorgt voor tijdswinst bij het verpakken.



Laadhelling

Uitgerust met laterale geleiders, verhoogt de laadcapaciteit.



Regelbare broodklem

Regelt de druk op het brood om een zuivere en nauwkeurige snijkwaliteit te waarborgen.



Hendel aan de zijkant

Om het laatste brood in alle veiligheid te snijden.