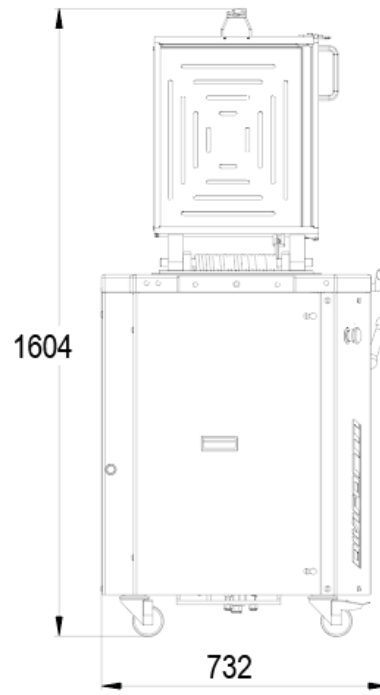
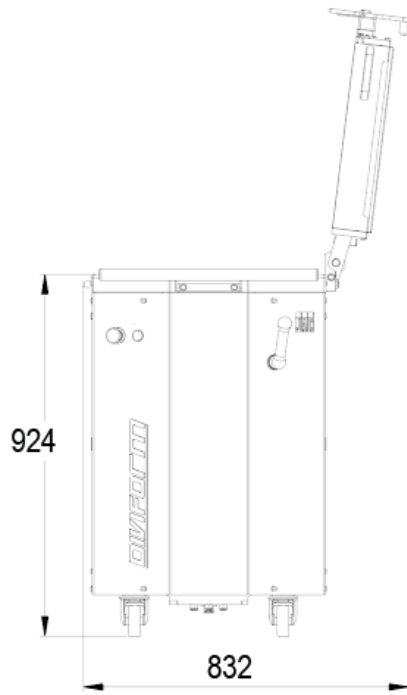


# DIVIFORM

- ✓ Modulaire oplossing met wijde keuze aan roosters
- ✓ Snelle en doeltreffende uitvoering
- ✓ Ruimtebesparend
- ✓ Afwerking uit roestvrij staal





## KENMERKEN

Afmetingen van de kuipen (lxbxh) in mm	460 x 387 x 125
Inhoud van de kuipen in kg	5
Gebruik van halve roosters	•
Geleverd met roosterkader	•
Motorvermogen in kW	1,5
Nettogewicht in kg	260

## TECHNISCHE SPECIFICATIES

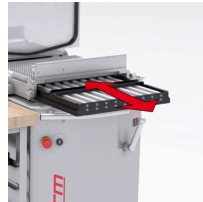
Aansluiting	230V eenfasig (extra kosten),230V driefasig ,400V driefasig +N
Frequentie	50 Hz,60Hz (extra kosten)
Opties (Extra kosten)	Fullmatic, Easyflour, Roosterhouder links/rechts, Verlenging roosterhouder

## STERKE PUNTEN



### Regelbare druk

Vermijdt de ontgassing van de diverse deegsoorten.



### click&Cut

Roosterwisselsysteem (JAC patent)



### Fullmatic (optie)

Cyclus voor het persen en automatisch snijden



### Easyflour (optie)

Ingebouwde bloemstrooier