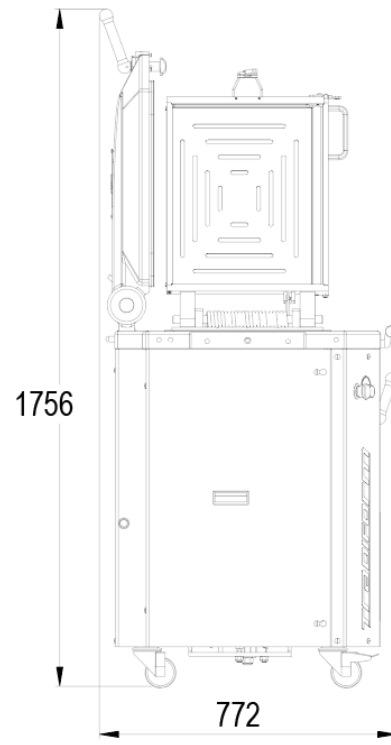
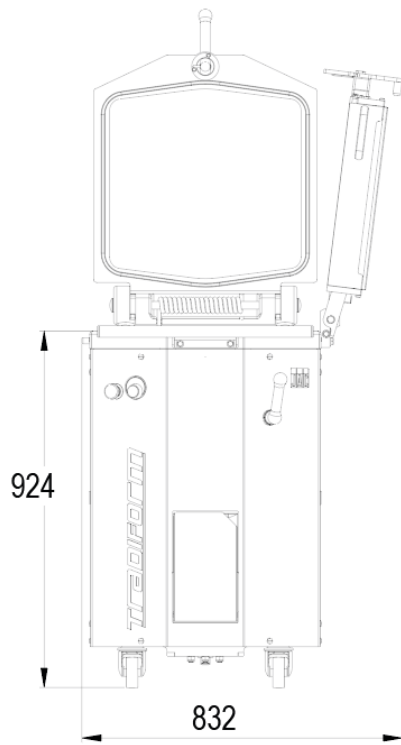


TRADIFORM

- ✓ Modulaire oplossing met wijde keuze aan roosters
- ✓ Snelle en doeltreffende uitvoering
- ✓ Polyvalentie
- ✓ Ruimtebesparend
- ✓ Persdeksel
- ✓ Afwerking uit roestvrij staal





KENMERKEN

Afmetingen van de kuipen (lxbxh) in mm	460 x 387 x 125
Afmetingen van de afstrijkers (Lxb) in mm	115 x 75
Min./max. gewicht van de deegstukken en gr	150 / 950
Inhoud van de kuip in kg	19
Easylock	•
Persdeksel	•
Automatisch heffen van de messen	•
Voorzeining tegen opspattende bloem	•
Min./Max. gewicht in gr in positie met 10 verdelingen	300 / 1.900
Motorvermogen in kW	1,5
Nettogewicht in kg (inclusief kader)	285

TECHNISCHE SPECIFICATIES

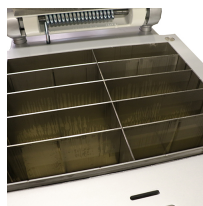
Aansluiting	230V eenfasig (extra kosten) incompatibel met de 10/20 verdelingen optie, 230V driefasig , 400V driefasig +N
Frequentie	50Hz, 60Hz (extra kosten)
Opties (Extra kosten)	Fullmatic, 10 / 20 verdelingen incompatibel met de 230V eenfasig aansluiting , Easyflour, Roosterhouder links/rechts, Verlenging roosterhouder

STERKE PUNTEN



Easyclean

Deze uiterst resistente behandeling is doodrenkt in het materiaal en de uitzonderlijke antikleef eigenschappen verbeteren met het gebruik.



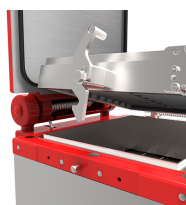
10/20 (optie)

10 / 20 verdelingen Bewerkbaar in 10 verdelingen (230mm x 75mm) of 20 verdelingen (115mm x 75mm).



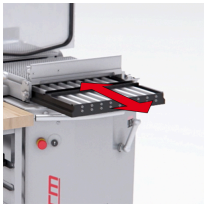
Roestvrijstalen carrosserie, kuip en messen

Met automatisch hefmechanisme van de messen voor een gemakkelijk onderhoud.



Easylock

Automatisch vasthaken van de roosterondersteuning
Wanneer de roosterondersteuning sluit, wordt ze automatisch vergrendeld en start de automatische verdeelcyclus.



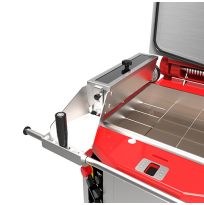
click&Cut

Roosterwisselsysteem (JAC patent)



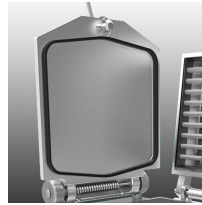
Fullmatic (optie)

Cyclus voor het persen en automatisch snijden



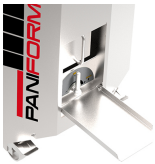
Easyflour (optie)

Ingebouwde bloemstrooier



Anti-spatsysteem van het bloem

Vermijdt de verstrooiing van het bloem.



Afstelling van de druk

Om niet te veel druk uit te oefenen op het deeg