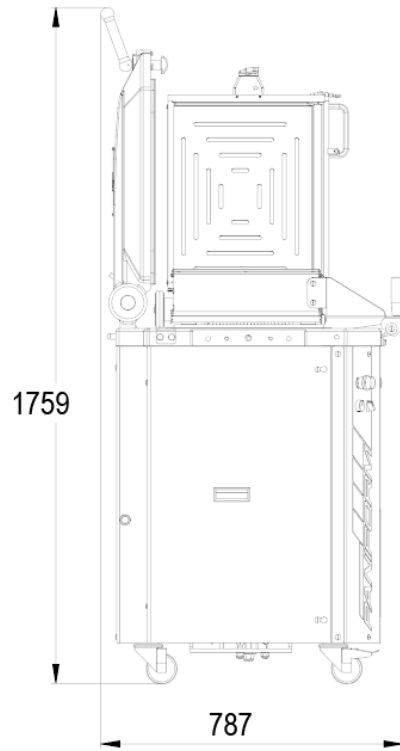
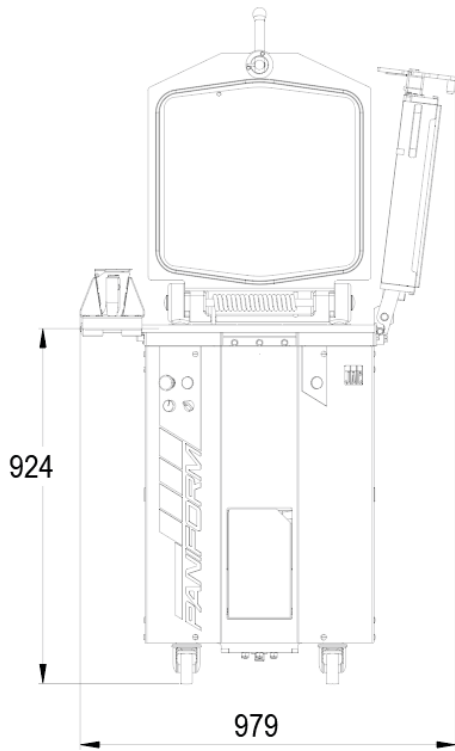


PANIFORM

- ✓ Ingebouwde bloemstrooier
- ✓ Beheer van de druk en de persduur
- ✓ Cyclus voor het persen en automatisch snijden
- ✓ Cyclus voor de automatische decompressie van het deeg
- ✓ Automatische heffing van de deegklompen tijdens de opening van het deksel of het rooster
- ✓ Automatische haak van de roosterondersteuning





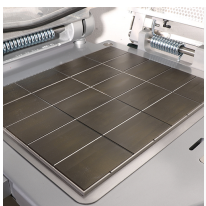
KENMERKEN

Afmetingen van de kuipen (lxbxh) in mm	460 x 387 x 125
Afmetingen van de afstrijkers (lxb) in mm	115 x 75
Min./max. gewicht van de deegstukken in g	150 / 950
Inhoud van de kuip in kg	19
Min./Max. gewicht in g in positie met 10 verdelingen (optie)	300 / 1900
Motorvermogen in kW	1,5
Nettogewicht in kg (inclusief kader)	285
Easyflour	•
Fullmatic	•
Easylock	•
Click&cut	•
Easyclean	•
Beheer van de druk en de persduur	•
Cyclus voor de automatische decompressie van het deeg	•
Automatisch heffen van de messen	•
Schoonmaakmodus voor de kuipmessen	•
Antibloempatsysteem en systeem voor recuperatie van het bloem	•
Roestvrijstalen carrosserie, kuip en messen	•

TECHNISCHE SPECIFICATIES

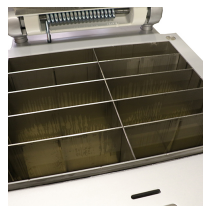
Aansluiting	230V driefasig, 400V driefasig +N
Frequentie	50 Hz, 60Hz (extra kosten)
Opties (Extra kosten)	10 / 20 verdelingen , Roosterhouder links/rechts, Verlenging roosterhouder, Quickaccess

STERKE PUNTEN



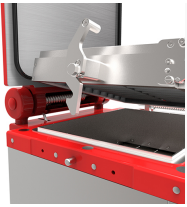
Easyclean

Deze uiterst resistente behandeling is doodrenkt in het materiaal en de uitzonderlijke antikleef eigenschappen verbeteren met het gebruik.



10/20 (optie)

10 / 20 verdelingen. Bewerkbaar in 10 verdelingen (230mm x 75mm) of 20 verdelingen (115mm x 75mm).



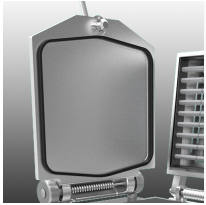
Easylock

Automatisch vasthaken van de roosterondersteuning
Wanneer de roosterondersteuning sluit, wordt ze automatisch vergrendeld en start de automatische verdeelcyclus.



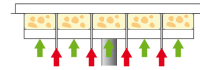
click&Cut

Roosterwisselsysteem (JAC patent)



Anti-spatsysteem van het bloem

Vermijdt de verstrooiing van het bloem.



Stresscontrol

Voor een beter beheer van de ontgassing.
Verschillende snijdruk en persdruk.



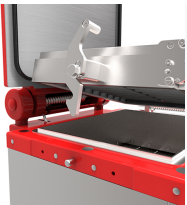
Easyflour

Geotrooieerde ingebouwde bloemstrooier Easyflour
Voor het met bloem bestrooien van de kuip via een eenvoudige lineaire beweging



Fullmatic

Stress Control-systeem, verschillende persdruk en snijdruk. Beheer van de druk en de persduur Voor een optimale persing zonder het deeg te ontgassen. Cyclus voor het persen en automatisch snijden Automatische heffing van de deegklompen en schoonmaakmodus voor de kuipmessen



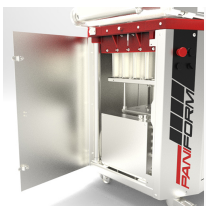
Easylock-paniform

Automatisch vasthaken van de roosterondersteuning
Wanneer de roosterondersteuning sluit, wordt ze automatisch vergrendeld en start de automatische verdeelcyclus.



Afstelling van de druk

Om niet te veel druk uit te oefenen op het deeg



Quickaccess (optie)

Biedt gemakkelijke toegang tot het interieur van de machine zonder gereedschap.