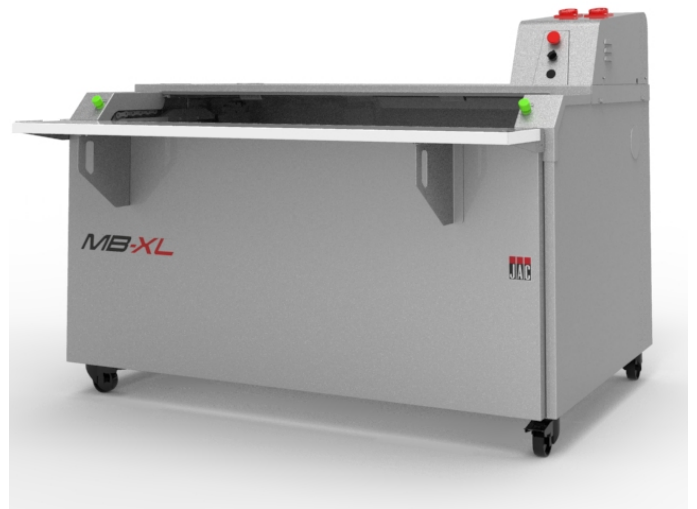
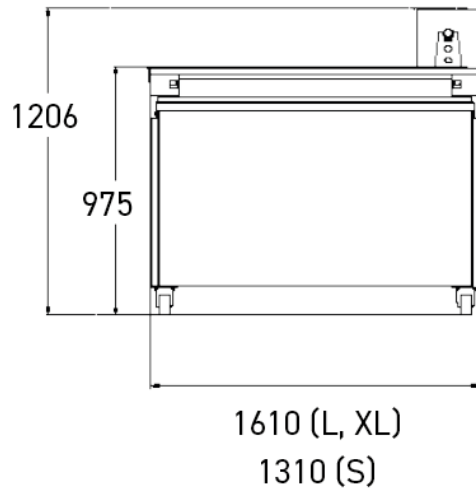
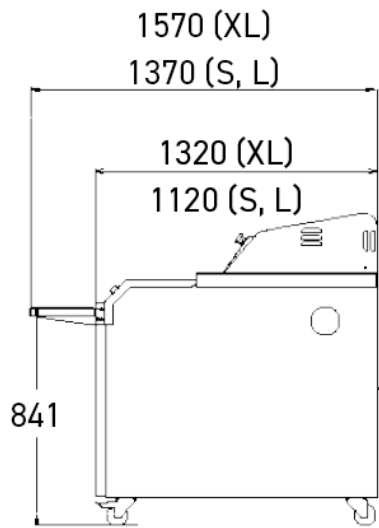


MB

- ✓ Robuust en stilwerkend
- ✓ Automatisch zoeken naar de eerste trog
- ✓ Maximaal respect voor het deeg
- ✓ Handmatig vullen en leegmaken
- ✓ Compact
- ✓ Twee afmetingen van goten mogelijk
- ✓ Voorzien van aansluitingen om een vormgever en verdeler aan te sluiten





KENMERKEN

Goten in synthetisch vilt			•
Automatisch zoeken naar de eerste trog			•
Motorvermogen in kW			0,25
		Standaardgoten	Brede goten
	Nettogewicht in kg	350	350
	Maximum gewicht van deegklompen in gr	650	950
	Lengte/breedte van de goten in cm	136 x 14	136 x 16
	Totaal aantal goten	40	32
Deegklompen van 350 gr*	Aantal deegklompen per goot	9	9
	Maximumcapaciteit	360	288
Deegklompen van 550 gr*	Aantal deegklompen per goot	8	8
	Maximumcapaciteit	320	256
Deegklompen van 750 gr*	Aantal deegklompen per goot	n/a	7
	Maximumcapaciteit	n/a	224
Deegklompen van 950 gr*	Aantal deegklompen per goot	n/a	6
	Maximumcapaciteit	n/a	192

TECHNISCHE SPECIFICATIES

Aansluiting	230V driefasig,400V driefasig
Goten	Standaard,Brede
Opties (Extra kosten)	Kiemdodende UV-lamp met bescherming en luchtafzuiging, Opklapbare vormgevingsschuif, Pedaalbediening, Goten met synthetische stof, Goten met siliconen, Voormontage in de fabriek

STERKE PUNTEN



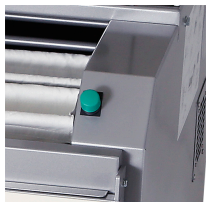
Twee elektrische driefasige aansluitingen

Vergemakkelijkt de aansluiting van een vormgever en een verdeler.



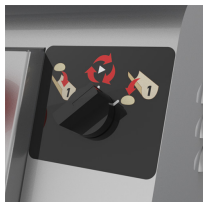
Tandwiel met bronzen ring

Vermindert de wrijving en verlengt de levensduur.



Bediening (rechts/links)

Eenvoudig en ergonomisch.



Automatisch zoeken naar de eerste trog

Gebruiksgemak en aanzienlijke tijdwinst. De operator hoeft niet langer lang op een knop te drukken om het eerste geladen stuk deeg te vinden. Met een druk op de knop doet de machine het voor je.