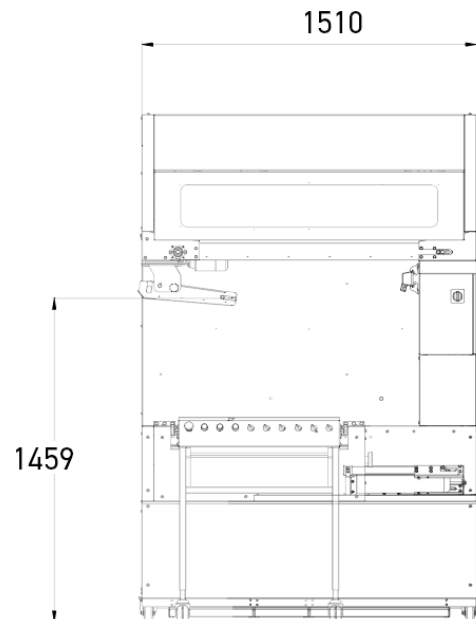
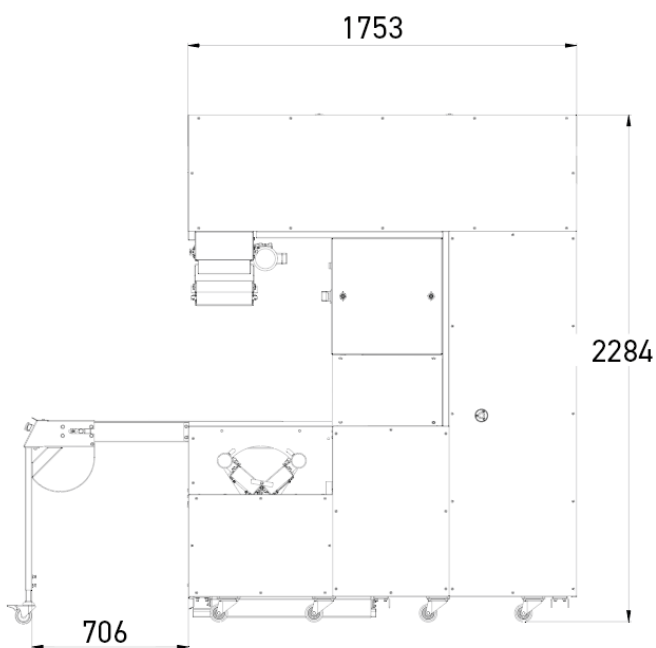


# PRO+

- ✓ Maximale Hygiene ; Glatte Innenwände
- ✓ Hoge productiesnelheid
- ✓ Hoog productieritme
- ✓ Verkrijgbaar in twee formaten
- ✓ Laden langs links of rechts



## KENMERKEN

Kiemdodende lamp	•
Intrekbare afvoerband	•
Afvoerband	•
Bloemstrooier	•
Waterafstotende goten (Arconet®)	•
Regelbare opboller	•
Luchtafzuiger	•
Motorvermogen in kW	0,72
Nettogewicht in kg	655

Standaardgoten: deegklompen van 600g max	
kenmerken	
Lengte x breedte x diepte in cm	230 x 150 x 175
Lengte van de goten in cm	122
Breedte van de goten in cm	13
Aantal nuttige goten	59
Nuttige capaciteit van de goten van 350 g	295
Aantal deegklompen per goot	5
Nuttige capaciteit van de goten van 550 g	236
Aantal deegklompen per goot	4

Standaardgoten: deegklompen van 600g max	Gistingstijd in min.			
Aantal deegklompen	Aantal per goot	960 /uur	1200 /uur	1400 /uur
236	4	15	12	10
295	5	18	15	13
413	7	26	21	18

Brede goten: deegklompen van 950g max	
kenmerken	
Lengte x breedte x diepte in cm	230 x 150 x 175

Lengte van de goten in cm	122
Breedte van de goten in cm	16
Aantal nuttige goten	47
Nuttige capaciteit van de goten van 350 g	235
Aantal deegklompen per goot	5
Nuttige capaciteit van de goten van 550 g	188
Aantal deegklompen per goot	4
Nuttige capaciteit van de goten van 950 g	141
Aantal deegklompen per goot	3

Brede goten: deegklompen van 950g max	Aantal deegklompen	Aantal per goot	Gistingstijd in min.		
			960 /uur	1200 /uur	1400 /uur
	141	3	8	7	6
	188	4	12	9	8
	235	5	15	12	10
	329	7	21	17	14

## TECHNISCHE SPECIFICATIES

Aansluiting	230V driefasig,400V driefasig
Afvoerband voor de deegklompen	Intern ,Extern,Extern lang
Type afvoerband	Links,Rechts
Goten	Standard,Brede
Positionering van de weegmachine	Frontaal ,Lateraal

Opties (Extra kosten)	Externe afvoerband, Aanvoerband, Aansluiting 230-380V driefasig 60Hz, Lange afvoerband (200cm), By-pass Vormgever, Dubbele uitvoer, Easyflour
-----------------------	-----------------------------------------------------------------------------------------------------------------------------------------------

## STERKE PUNTEN



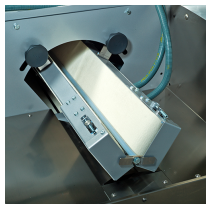
### UV-lamp en luchtafzuiging

Kiemdodende uv-lamp met bescherming en luchtafzuiging Steriliseert de rijzone en voert het vocht af.



### Bedieningspaneel

Voor een eenvoudige en gecentraliseerde bediening



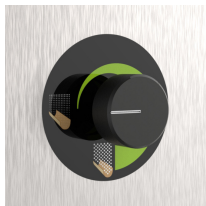
### Horizontale opboller

Helling van de transportbanden afstelbaar voor een nauwkeurige reling.



### Molen voor de afvoer

Richtbaar over 180° voor een configuratie met externe vormgever



### Easyflour (optie)

Ergonomisch: eenvoudig vullen van de tank van buitenaf en snelle zichtbaarheid van het vulniveau.  
Hygiënisch: volledig roestvrijstalen constructie met eenvoudige demontage voor reiniging.  
Gebruiksvriendelijk: met een aandrijving met variabele snelheid kunt u eenvoudig de meelintensiteit regelen of indien nodig uitschakelen.