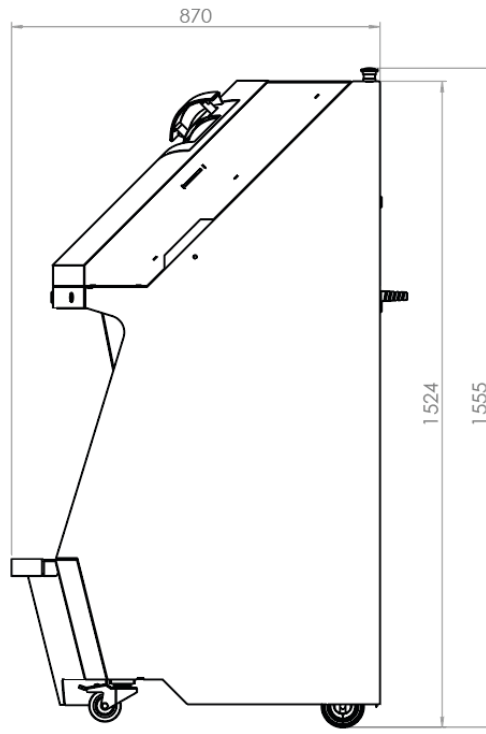
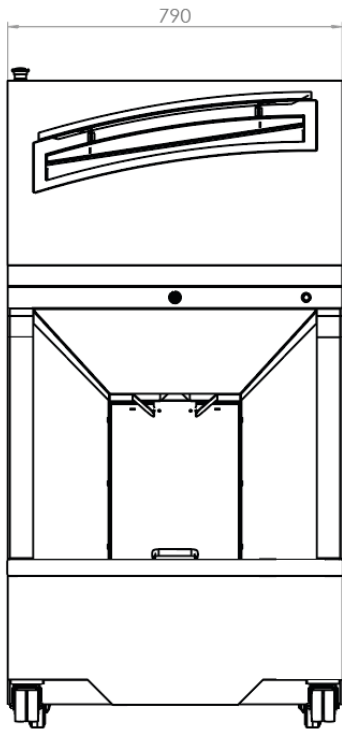


BAG O BAG

- ✓ Hiermee kunt u tot 60 cm lange baguettes snijden
- ✓ Maximale veiligheid dankzij de vergrendelde klep tijdens het snijden
- ✓ Uitneembare, ergonomische kruimelbak
- ✓ Automatische snijcyclus met het oog op de gebruiksvriendelijkheid
- ✓ Duidelijke en nauwkeurige gebruiksaanwijzing
- ✓ Exclusief systeem voor verpakking van de sneden.





KENMERKEN

Max. afmetingen van het brood (lxbxh) in cm	8,5 x 60
Motorvermogen in kW	0,40
Nettogewicht in kg	265
Aansluiting	230V mono
Snijbreedte in mm	16

STERKE PUNTEN



aadzone van de baguette

Na opening van de veiligheidsklep volstaat het om de te snijden baguette in de broodsnijmachine te schuiven. Door het sluiten van de klep wordt de broodsnijmachine ingeschakeld.



Opvangzone van de baguette

De broodsnijmachine is uitgerust met plastic zakjes. Ze doet er de stukken gesneden baguette in. Het volstaat dus om na het snijden het zakje te nemen. Zo blijven de stukken baguette vers en worden ze niet vuil.