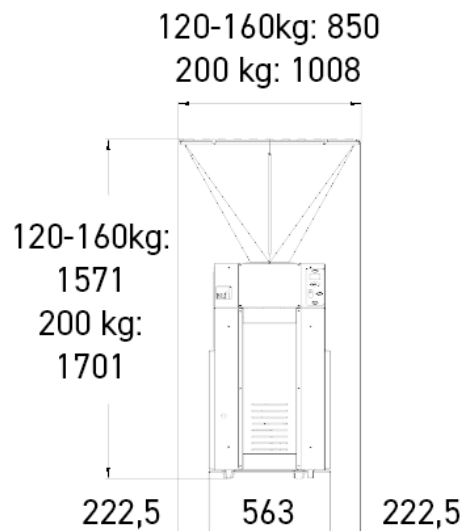
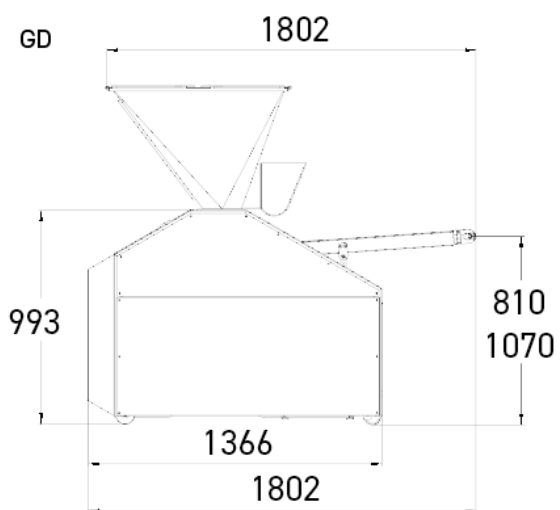




- ✓ Volumetrische verdeler met open vultrechter
- ✓ Afwerking uit roestvrij staal
- ✓ Regelmaat en precisie
- ✓ Continue productiesnelheid
- ✓ Ingebouwde bloemstrooier



## KENMERKEN

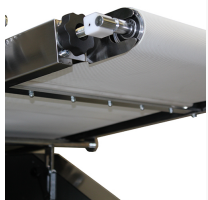
Regelbare snelheid in stukken/uur	960 - 2000
Trechter, capaciteit in kg	120
Teller, programmeerbare teller	•
Trommel uit roestvrijstaal	•
Rilsan-zuiger met drievoudige dichting	•
Afwerking uit roestvrij staal	•
Breedte van de afvoerband in mm	270
Bloemstrooier 3 liter inhoud	•
Schraper voor de afvoerband	•
Systeem voor de recyclage van de olie	•
Motorvermogen in kW	2,2
Aansluiting	400V driefasig
Nettogewicht in kg	525

## TECHNISCHE SPECIFICATIES

Lengte van de afvoerband (mm)	1.060,1.240
Zuiger (ewicht deegklompen min./max. gr)	80mm (30 / 370),100mm (50 / 700),110mm (70 / 850),120mm (90 / 1.000),130mm (130 / 1.300)

Opties (Extra kosten)	Trechter uit roestvrij staal, 160 kg capaciteit, Trechter uit roestvrij staal, 200 kg capaciteit, Automatische gewichtsaanpassing + deegteller, Afvoerband voor de deegklompen met onafhankelijke motor (Automatische groepen versie), Afstandsbediening, Deegklompenextractieapparaat (Standaard op zuigers van 80 mm en 100 mm.), Aansluiting 230V monofase, Aansluiting 230V driefasig, Smering van de deegklompen, Deegteller, Deegresten-verwijderaar
-----------------------	--

## STERKE PUNTEN



### Schraper voor de afvoerband

De band wordt gedurende het gebruik proper gehouden.



### Systeem voor de recyclage van de olie

Beperkt olieverbruik tot een minimum. Uitgerust met een filter en een waarschuwing bij laag niveau.



### Bloemstrooier

JAC heeft een gloednieuwe, efficiëntere geïntegreerde bloemstrooier ontwikkeld met een meer gereguleerde stroom. Het rust nu de GD- en GDS-serie uit.