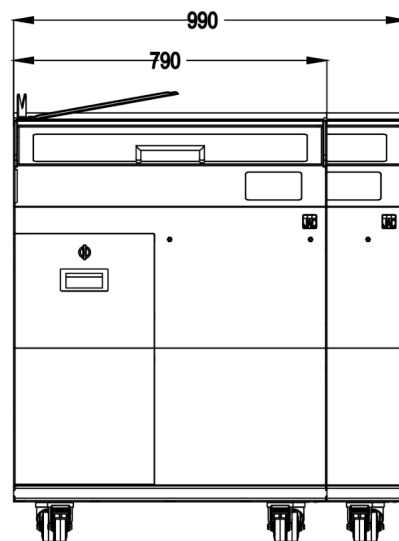
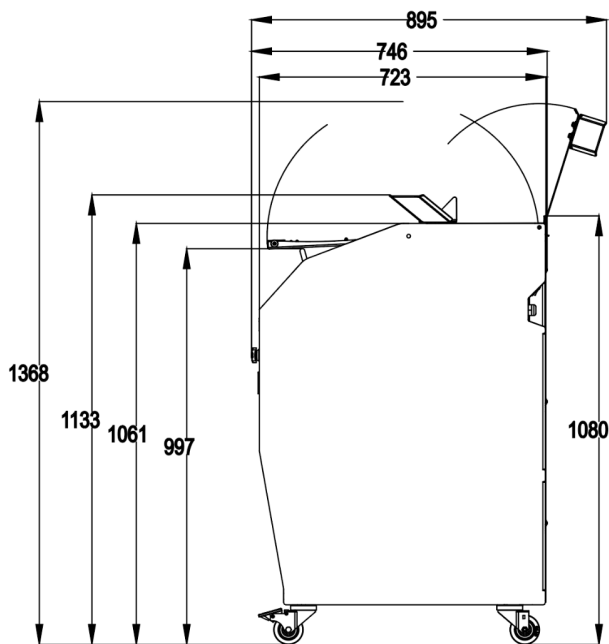


# VARIA SELF

- ✓ Veelzijdig
- ✓ Snel: 180 plakjes / minuut
- ✓ Eenvoudig: 3 knoppen voor het kiezen van de schijfdikte
- ✓ Ontwerp: volledig roestvrij staal of gelakt staal
- ✓ Maximale veiligheid
- ✓ Voorbeeldige hygiëne



## KENMERKEN

Afmeting inlaatkanaal (L x B x H) in cm	47 x 34 x 16
Plakdikte in mm	Verstelbaar van 5 tot 25 mm
stroomvoorziening	230V eenfasig
Motorvermogen in kW	0,75
Netto gewicht (in kg)	230
Schoonmaak positie	•
Lichtgevende bewegwijzering	•
Automatiseer klauw	•
Soort mes en afmetingen in mm	420 mm diameter, teflon coating

Finition



Opties (Extra kosten)

Zakkenhouder, Clipbox, Broodplank vooraan

## STERKE PUNTEN



### Zacht en stil voor alle soorten brood

Nieuwe generatie motoren ontworpen voor maximale precisie op een breed scala aan broodsoorten, zonder smering. Zachte start- en stopfunctie.



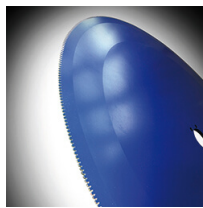
### Cirkelmes met tefloncoating

Ontwikkeld voor het snijden van een breed scala aan broodsoorten; van zacht tot stevig, met een harde korst of zelfs plakkerig brood.



### Instelbare snelheid (uit te voeren door een technicus) tot 180 sneetjes / minuut

Om de hoogst mogelijke snelheid voor elk type brood te bereiken.



### Planetaire mesaandrijving

Soepele mesbeweging, vermijdt heen en weer schudden. Robuuste oplossing voor mechanische betrouwbaarheid op lange termijn.



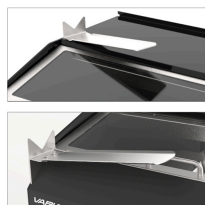
### Automatische klauw

Minimaliseert de dikte van de laatste plak.



### Verlichte signalisatie

Verlicht broodvoer en ontvangstbereik.



### In meerdere posities verstelbare tablet voor het vullen van zakken

Draaibaar tablet boven het snijkanaal, voor optimale ergonomie en hygiëne. Twee standaard posities voor het vullen van zakken (links en rechts). Of een niet-roterende frontpositie (optioneel).



### Bovenste schap

Vorkomt dat items die op de machine worden geplaatst (bijv. tassen) per ongeluk achter de machine worden geduwd bij het openen van de voorklep. Draaibaar voor eenvoudige reiniging.



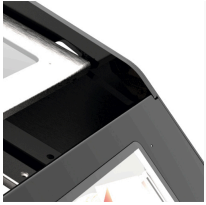
### Gemakkelijk toegankelijke stroomschakelaar

Toegankelijk vanaf de voorkant van de machine, maar niet zichtbaar; voorkomt operaties door een onbevoegde persoon.



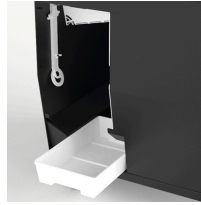
### Maximale veiligheid

Hoogste veiligheidsnormen voor het gebruik van de machine door de consument of het personeel. Het mes werkt niet als de machine niet 100% vergrendeld is.



### Anti-knelsysteem

Gebruikers kunnen hun vingers niet per ongeluk in de schuifregelaars aan de voorkant beknellen.



### Gladde en reinigbare oppervlakken

Interne architectuur ontworpen om broodkruimels over te brengen naar een gemakkelijk toegankelijke kruimellade. Vlakke oppervlakken (zonder vervelende aanhangsels).



### Controlepaneel

Touchscreen of 3 knoppen