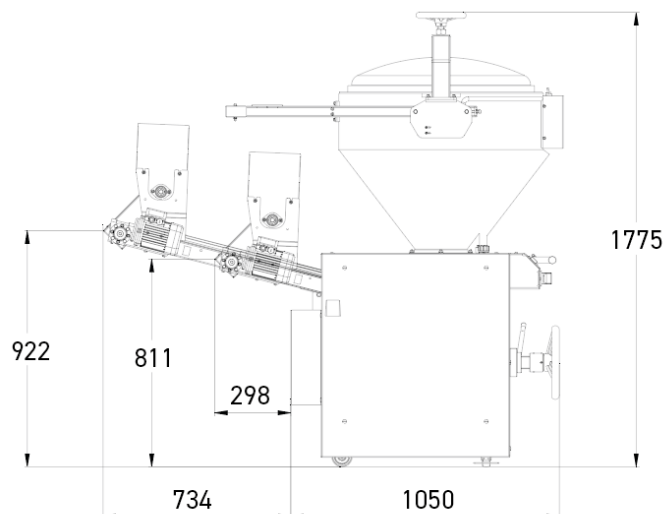
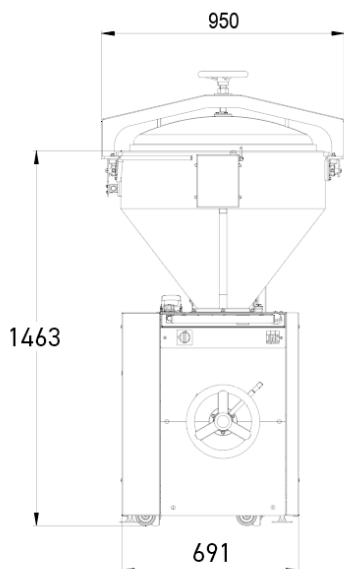


PESOP

- ✓ Volumetrische verdeler met luchtdruk
- ✓ Afwerking uit roestvrij staal
- ✓ Regelmaat en precisie
- ✓ Continue productiesnelheid
- ✓ Deegrespecterende technologieën



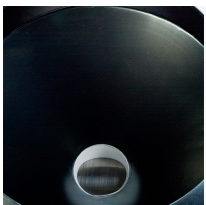
KENMERKEN

3 programmeerbare snelheden in stukken/uur	900 - 2000
Autonome bloemstrooier	•
Trommel in roestvrij staal	•
Smeedijzeren zuiger	•
Teller	•
Systeem voor de recyclage van de olie	•
Afvoerband voor de deegklompen, lengte van 370mm	•
Motorvermogen in kW	2,4
Aansluiting	400V driefasig
Nettogewicht in kg	500

TECHNISCHE SPECIFICATIES

Zuiger (Gewicht deegklompen min./max. gr)	74mm (80 / 400),95mm (120 / 650),109mm (160 / 850),119mm (250 / 1.000),131mm (320 / 1.300)
Opties (Extra kosten)	Afvoerband voor de deegklompen, lengte van 82cm, Gerasterde rand, Aansluiting 230V monofase, Aansluiting 230V driefasig

STERKE PUNTEN



Teflon bedekte trechter uit roestvrij staal met druklucht

Met ingebouwde compressor. Capaciteit van 160 kg.



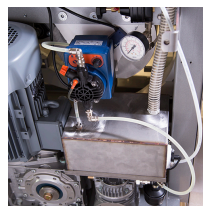
Wiel voor de regeling van het gewicht van de deegklompen

Voor een grotere gewichtsprecisie.



Autonome bloemstrooier

Maakt het mogelijk om te vermijden dat de deegklompen aan de band blijven kleven.



Systeem voor de recyclage van de olie

Beperkt oliegebruik tot een minimum. Uitgerust met een filter en een waarschuwing bij laag niveau. Externe vulling.