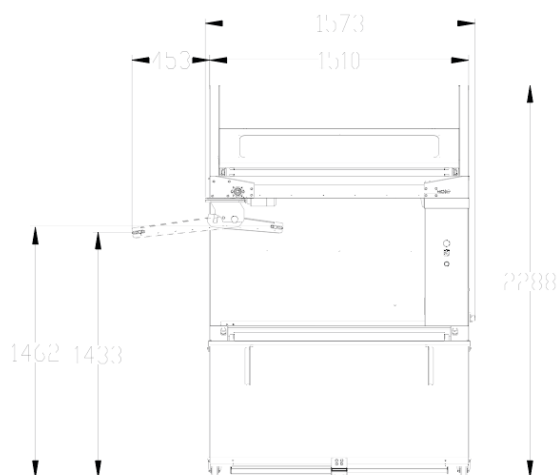
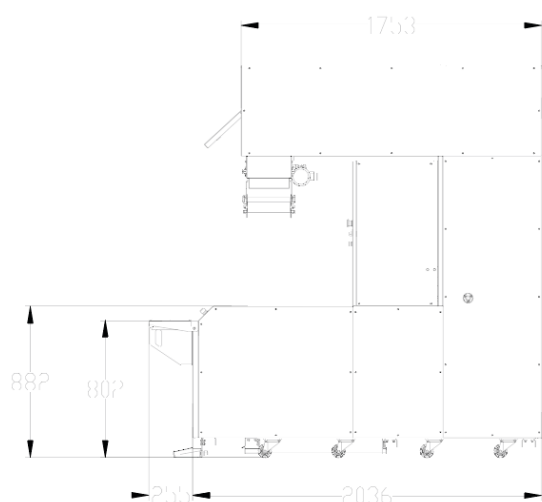


BA PRO

- ✓ Intensief gebruik
- ✓ Toegenomen capaciteit
- ✓ Betere hygiëne
- ✓ Automatisch lossen met afstelbare snelheid



KENMERKEN

Bacteriëndodende lamp	•
Luchtafzuigers	•
Opklapbare vormgevingsschuif	•
Molen voor de afvoer 180° verstelbaar	•
Afstelbare lossnelheid	•
Dubbelzijdige waterafstotende goten (Arconet®)	•
Pedaalbediening	•
2 stopcontacten	•
Inbouw van verticale of horizontale vormgevers	•
Motorvermogen in kW	0,72
Nettogewicht in kg	655
Hoogte x breedte x diepte in cm	229 x 158 x 204

Standaardgoten: deegklompen van max. 600 g	
Lengte van de goten in cm	122
Breedte van de goten in cm	13
Aantal bruikbare goten	84
Nuttige capaciteit van de goten van 350 g	504
Aantal deegklompen per goot	6
Nuttige capaciteit van de goten van 550 g	420
Aantal deegklompen per goot	5

Brede goten: deegklompen van max. 950 g	
Lengte van de goten in cm	122
Breedte van de goten in cm	16
Aantal bruikbare goten	67
Nuttige capaciteit van de goten van 350 g	402
Aantal deegklompen per goot	6
Nuttige capaciteit van de goten van 550 g	335
Aantal deegklompen per goot	5

Aantal bruikbare deegklompen van 950 g	268
Aantal deegklompen per goot	4

TECHNISCHE SPECIFICATIES

Aansluiting	230 V driefasig ,400 V driefasig
Goten	standaard,Brede
Opties (Extra kosten)	Externe afvoerband rechts, Externe afvoerband links, Dubbele uitvoer

STERKE PUNTEN



Tandwiel met bronzen ring

Vermindert de wrijving en verlengt de levensduur.



UV-lamp en luchtafzuiging

Kiemdodende uv-lamp met bescherming en luchtafzuiging Steriliseert de rijszone en voert het vocht af.



Molen voor de afvoer

180° oriënteerbaar