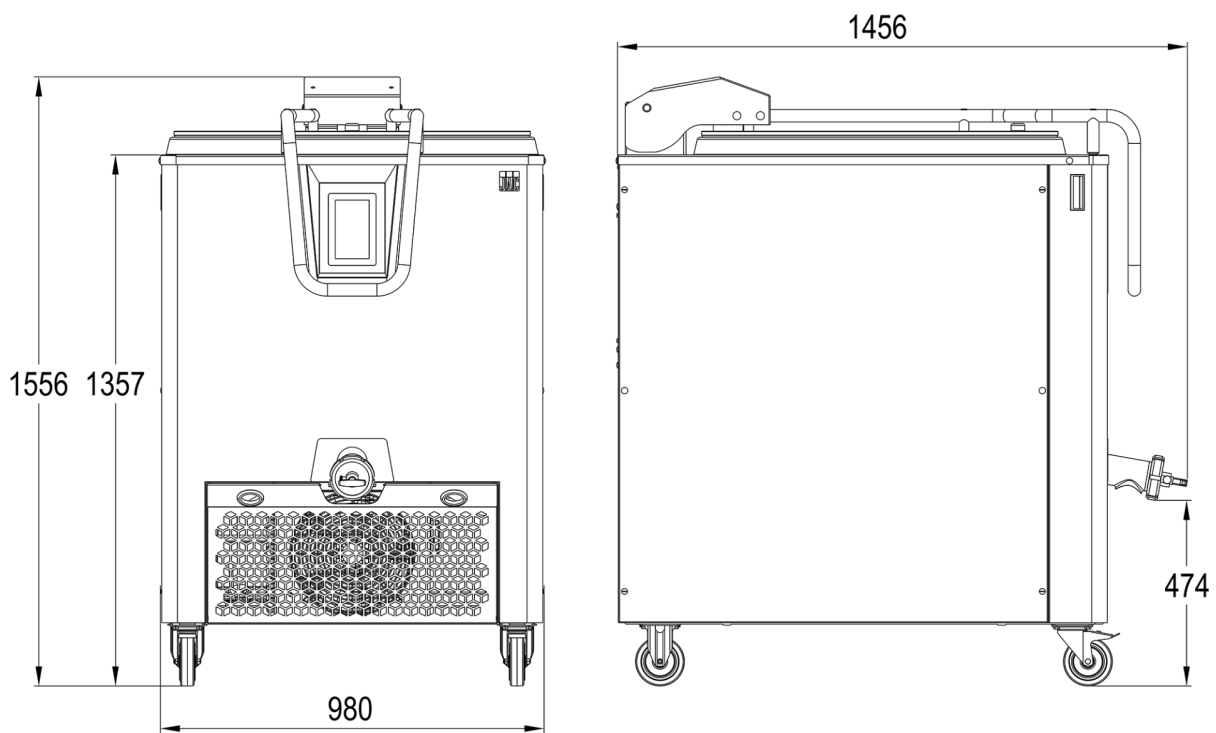


TRADILEVAIN

- ✓ Regelmaat en stabiliteit
- ✓ Gebruiksvriendelijk en eenvoudig te reinigen
- ✓ Structuur en afwerking uit roestvrij staal
- ✓ Exclusief mengsysteem



KENMERKEN

Automix	•
Variospeed	•
Thermasoft	•
Minicare	•
Touch screen	•
Motorvermogen (kW)	7
Verwarmingsvermogen in (kW)	0,75
50Hz koelmachinevermogen (kW)	1,4
220v - 50Hz-60Hz (drie fase)	25
380v - 50Hz-60Hz (drie fase)	17,5
Laadhoogte (cm)	135
Tankinhoud in l	540
Maximale totale capaciteit (l)	340
Maximale nuttige capaciteit (l)	270
Minimale totale capaciteit (l)	170
Minimale nuttige capaciteit (l)	136

TECHNISCHE SPECIFICATIES

Aansluiting	230V driefasig ,400V driefasig
Frequentie	50 HZ,60 HZ (EXTRA KOSTEN)
Opties (Extra kosten)	Weegsysteem

STERKE PUNTEN



Automix (Brevet JAC)

Dit automatische roermanagementsysteem op basis van fermentatieactiviteiten maakt Tradilevain slimmer. Het activeert zijn roercycli alleen wanneer dat nodig is door het fermentatieniveau te analyseren. Minder agitatie, het zuurdeeg is van betere kwaliteit. Geen ingewikkelde cyclusprogrammering meer.



Variospeed (Patent JAC)

De Tradilevain zal de roersnelheid aanpassen aan de hoeveelheid zuurdesem die aanwezig is om het te roeren zonder het te beschadigen.



Minicare (Patent JAC)

De Tradilevain is niet alleen uitgerust met een anti-overloopsysteem, maar is ook uitgerust met een laag niveau waarschuwingssysteem dat kan worden geconfigureerd volgens uw productie: de Minicare. Zo weet je zeker dat je altijd een minimum aan intacte moederzuurdesem op de bodem van de tank hebt.



Thermasoft (Innovatie JAC)

JAC heeft een zacht warmtesysteem ontwikkeld waarmee de temperatuur kan worden gehandhaafd tijdens lange fermentatiecycli of om een onnauwkeurige watertemperatuur met enkele graden tijdens het koelen aan te passen.



système de pesage (optie)

Als optie kan de Tradilevain worden uitgerust met een weegsysteem. Zo weet u altijd gemakkelijk wat u intrekt of toevoegt. (alleen beschikbaar op TL110 en TL270)



Volledig gemaakt van roestvrij staal

Een volledig roestvrijstalen machine voor eenvoudige reiniging en zonder wijziging in de tijd.



touchscreen

Een groot touchscreen (7 inch), zeer intuïtief, achter de carrosserie geplaatst en in een schuine positie voor perfect ergonomisch gebruik. 2 fabrieksrecepten en 6 aanpasbare recepten. Een ingebouwde rekenmachine om u te helpen bij te houden hoeveel zuurdesem er nog in de tank zit.



Aërobe klep

Zorgt voor zuurstoftoevoer indien nodig.



tanktoren

De monobloc roestvrijstalen tanktoren is perfect afgesloten en hygiënisch. De rand voorkomt dat onzuiverheden in de tank vallen.



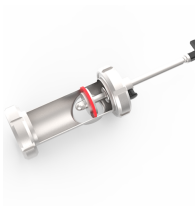
Tankafdichting

De luchtdichte tankafdichting wordt om het deksel geplaatst. Het kan in een paar seconden worden gedemonteerd voor eenvoudige reiniging.



Mengsysteem met ondergedompelde bladen

Een mengsysteem met ondergedompelde bladen dat weinig onderhoud vereist en het wegdrijven van het zuurdeeg voorkomt (het zuurdeeg dat op de mengarmen van standaard zuurdeegmachines opdroogt, ontwikkelt uiteindelijk bacteriën die in de tank vallen en de bacteriologische balans ontwrichten). Het profiel van de mengbladen is herwerkt om een 75% krachtigere menging te bieden.



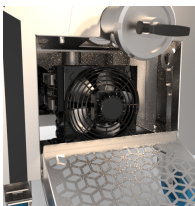
Een uitlaatklep met zelfreinigend systeem

Eenvoudig te demonteren voor snelle reiniging.



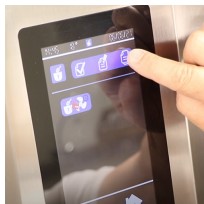
Handgrepen

Handgrepen geïntegreerd in de roestvrijstalen zijwanden voor eenvoudige verplaatsing van de machine.



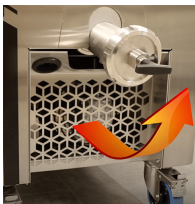
Koude groep

De koude groep maakt het mogelijk om de temperatuur van het zuurdeeg te regelen tijdens de verschillende productiecycli.



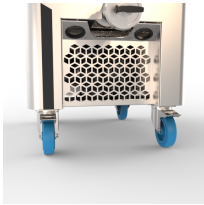
Recepten

2 recepten opgeslagen in de fabriek en 6 aanpasbare recepten, 3 in klassieke cyclus en 3 in Automix-cyclus.



Heteluchtuitlaat

Een heteluchtuitlaat van de koelunit aan de voorzijde om de koelprestaties van de machine te optimaliseren en het reinigen (zonder gereedschap) van de koeler te vergemakkelijken.



Geremde wielen

Grote geremde wielen om het verplaatsen te vergemakkelijken en een goede stabiliteit te garanderen.



Krachtig, snel en homogeen mengen

Dankzij de nieuwe profielen van de schroef en de tank is het mengen van een complete tank - ongeacht de grootte van uw Tradilevain - gedaan in 1 minuut en 30 seconden. Een aanzienlijke tijdsbesparing wanneer de meeste fermentoren tot 20 minuten kunnen duren. Tijdens een verversing kunt u zorgeloos uw bloem in één keer laden. De propeller zal geen moeite hebben om het mengsel homogeen te maken.