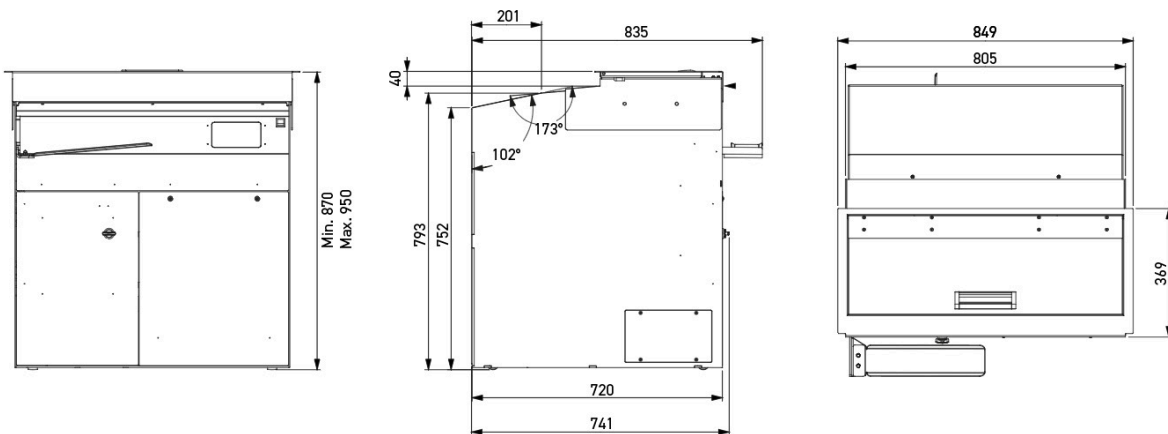


INTEGRA PRO

- ✓ Design: perfecte integratie in de toonbank
- ✓ Veelzijdig
- ✓ Snel: Instelbare snelheid tot 240 sneden/min
- ✓ Eenvoudig: intuïtieve aanraakinterface
- ✓ Maximale veiligheid
- ✓ Voorbeeldige hygiëne

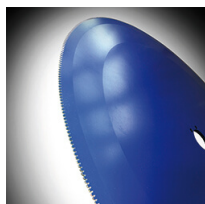


KENMERKEN

Afmeting inlaatkanaal (L x B x H) in cm	38 x 34 x 16
Plakdikte in mm	Verstelbaar van 4 tot 30 mm
stroomvoorziening	230V eenfasig
Motorvermogen in kW	0,75
Netto gewicht (in kg)	230
Handmatige klauw	•
Soort mes en afmetingen in mm	16,5" diameter, Teflon-coated

Opties (Extra kosten)	Zakkenhouder, Rustieke Brood stabilisator, Snijdikte display
-----------------------	--

STERKE PUNTEN



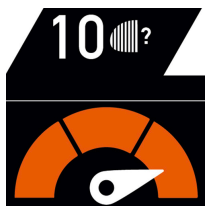
Zacht en stil voor alle soorten brood

Nieuwe generatie motoren ontworpen voor maximale precisie op een breed scala aan broodsoorten, zonder smering. Zachte start- en stopfunctie.



Cirkelmes met tefloncoating

Ontwikkeld voor het snijden van een breed scala aan broodsoorten; van zacht tot stevig, met een harde korst of zelfs plakkerig brood.



Instelbare snelheid tot 240 sneetjes / minuut

Om de hoogst mogelijke snelheid voor elk type brood te bereiken.



Planetaire mesaandrijving

Soepele mesbeweging, vermijdt heen en weer schudden. Robuuste oplossing voor mechanische betrouwbaarheid op lange termijn.



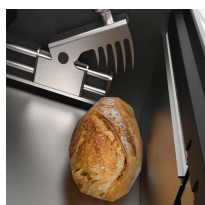
Touchscreen-interface

Duidelijke en eenvoudige interface voor onmiddellijk en intuïtief gebruik.



Automatische klauw (optie)

Plaats eenvoudigweg het brood en de machine doet de rest terwijl u uw klanten blijft bedienen.



Handmatige klauw

Voor alle soorten brood, ook puntige broden. Minimaliseert de breedte van de laatste snee.



Gemakkelijk toegankelijke stroomschakelaar

Toegankelijk vanaf de voorkant van de machine, maar niet zichtbaar; voorkomt operaties door een onbevoegde persoon.



Maximale veiligheid

Hoogste veiligheidsnormen voor het gebruik van de machine door de consument of het personeel. Het mes werkt niet als de machine niet 100% vergrendeld is.



Gladde en reinigbare oppervlakken

Interne architectuur ontworpen om broodkruimels over te brengen naar een gemakkelijk toegankelijke kruimellade. Vlakke oppervlakken (zonder vervelende aanhangsels).