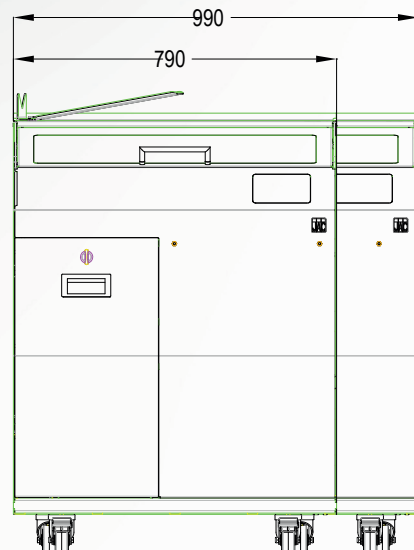
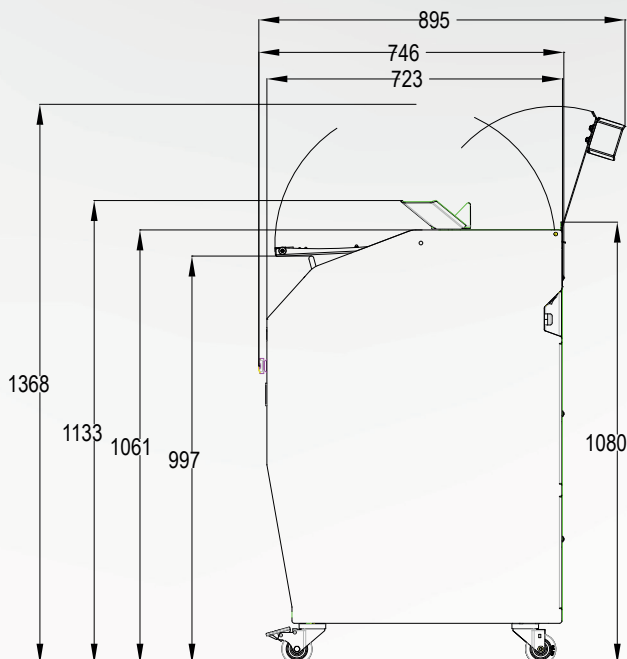




- **Polyvalent**
- **Rapide** : vitesse ajustable de 120 à 240 tranches / minute
- **Facile** : écran tactile intuitif
- **Design** : finition entièrement en acier inoxydable ou en acier peint
- **Sécurité maximale**
- **Hygiène exemplaire**



## Des performances de tranchage de haut vol pour une large gamme de pains



### Doux et silencieux pour tous les pains

- Nouvelle génération de moteurs conçus pour une précision maximale sur une large gamme de pains, sans lubrification
- Fonction de démarrage et d'arrêt progressifs



### Vitesse réglable jusqu'à 240 tranches / minute

- Afin d'atteindre la vitesse la plus rapide possible pour chaque type de pain



### Lame circulaire teflonnée

- Développée pour trancher une grande variété de pains; de doux à dense, avec une croûte dure ou même des pains collants

### Entraînement planétaire de la lame

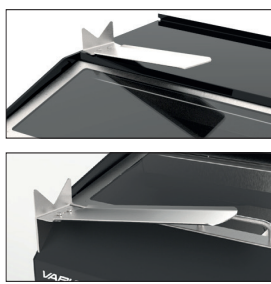
- Mouvement fluide de la lame, évite les secousses de va-et-vient
- Solution robuste pour une fiabilité mécanique à long terme

## Ergonomie de pointe



### Interface à écran tactile

- Interface claire et simple, pour une utilisation immédiate et intuitive



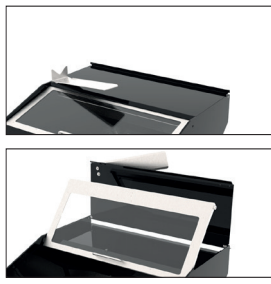
### PaLETTE d'ensachage réglable multi-positions

- Palette rotative, au-dessus du canal de coupe, pour optimiser l'ergonomie et l'hygiène
- Deux positions de palette d'ensachage standard (gauche et droite)
- Ou position avant non rotative (option)



### Griffe manuelle

- Pour toutes sortes de pains, y compris les pains pointus
- Permet de minimiser la largeur de la dernière tranche



### Tablette supérieure

- Empêche les objets placés sur la machine (par exemple des sacs) d'être poussés par inadvertance derrière la machine lors de l'ouverture du capot avant
- Pivote pour un nettoyage facile



### Griffe automatique (option)

- Placez simplement le pain et la machine fait le reste pendant que vous continuez à servir vos clients



### Interrupteur d'alimentation facile d'accès

- Accessible de l'avant de la machine, mais non visible; évite les opérations par une personne non autorisée



### Sécurité maximale

- Normes de sécurité les plus élevées, pour l'utilisation de la machine par le personnel
- La lame ne peut pas fonctionner lorsque la machine n'est pas verrouillée à 100%



### Surfaces lisses et nettoyables

- Architecture interne conçue pour acheminer les miettes de pain vers un bac à miettes facilement accessible
- Surfaces plates (sans appendices gênants)



### Conception anti-pincement

- Les utilisateurs ne peuvent pas se pincer les doigts par inadvertance dans les glacières du capot avant



### Certifiée GS par le TÜV

- La certification GS (Geprüfte Sicherheit - "Sécurité testée" en français) garantit la sécurité des produits et la protection de la santé des utilisateurs de ces produits.
- Ce niveau de certification, le plus exigeant, assure un degré de sécurité absolu pour les utilisateurs professionnels ou self-service.

## Configurez la votre

### Extérieur



- 4 couleurs au choix en standard



- Complètement en acier inoxydable (structure et carrosserie) *(option)*



- Choix de couleur pour correspondre à l'ambiance de votre magasin *(option)*

### Accessoires pour améliorer l'expérience du personnel



- Boite à clips *(option)*



- Ensachoir avant *(option)*



- Support sachets *(option)*

# Caractéristiques

## VARIA PRO 800

## VARIA PRO 1000

### CARACTÉRISTIQUES

Taille du canal d'entrée (L xlx H) en cm	38 x 34 x 16	49 x 34 x 16
Épaisseur de tranche en mm	Peut être réglé de 4 à 30 mm	Peut être réglé de 4 à 30 mm
Alimentation électrique	230V monophasé	230V monophasé
Puissance moteur en kW	0,75	0,75
Poids net (en kg)	230	250
Position de nettoyage	•	•
Griffe manuelle	•	•
Type de lame et dimensions en mm	420 mm de diamètre, revêtement Téfion	420 mm de diamètre, revêtement Téfion
Certifiée GS par le TÜV	•	•

### CHOIX

Couleur standard (non compatible avec l'extérieur en acier inoxydable) *	•	•
--	---	---

### OPTIONS

Griffe automatique	•	•
100% acier inoxydable (structure et extérieur)	•	•
Couleur spéciale (non compatible avec l'acier inoxydable)	•	•
Boîte à clips	•	•
Support sachets	•	•
Maintien tourte	•	•
Ensachoir avant	•	•



### \*COULEURS STANDARDS



### EUROPE

JAC Liège  
Tél. : +32 (0)4 234 98 70  
Fax : +32 (0)4 234 98 97  
info@jac-machines.com

JAC Langres  
Tél. : +33 (0)3 25 86 00 20  
Fax : +33 (0)3 25 86 00 30  
mail@jac-machines.com

### RUSSIE

JAC Moscow  
Tel. : +7 916 474 2694  
info.ru@jac-machines.com

### USA

JAC Boston  
Tel. : + 1 781-721-2100  
Fax : + 1 781-721-2112  
info.us@jac-machines.com