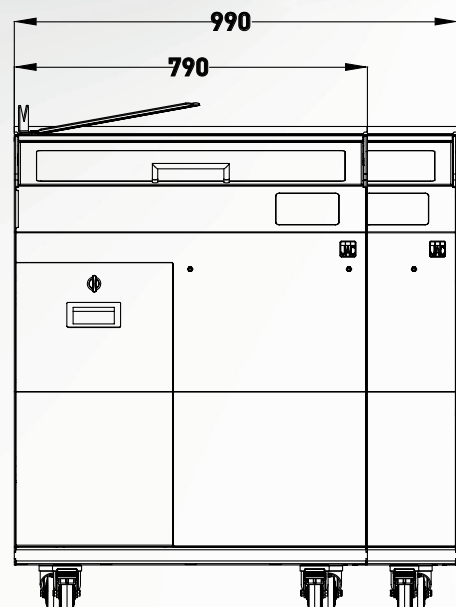
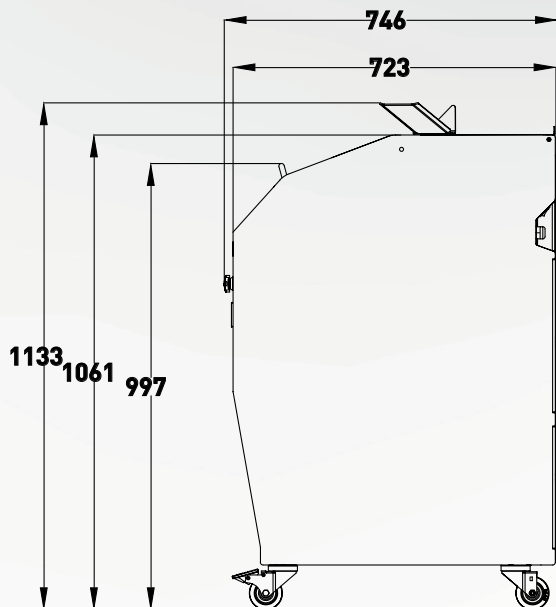




- **Versatile**
- **Veloce:** velocità regolabile da 120 a 240 fette / minuto
- **Facile:** touch screen intuitivo
- **Design:** finitura interamente in acciaio inox o acciaio verniciato
- **Massima sicurezza**
- **Igiene esemplare**



## Massime prestazioni di affettatura per un'ampia gamma di tipi di pane



### Morbido e silenzioso per tutti i tipi di pane

- Nuova generazione di motori progettati per la massima precisione su un'ampia gamma di tipi di pane, senza lubrificazione
- Funzione soft start e stop



### Velocità regolabile fino a 240 fette / minuto

- Per ottenere la massima velocità possibile per ogni tipo di pane



### Lama circolare in teflon

- Sviluppata per affettare un'ampia varietà di pani; da morbido a denso, con una crosta dura o anche pane appiccicoso

### Azionamento planetario della lama

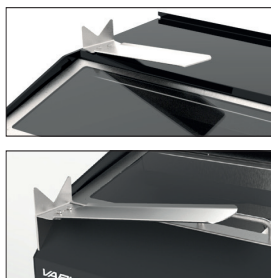
- Movimento regolare della lama, evita lo scuotimento avanti e indietro
- Soluzione robusta per affidabilità meccanica a lungo termine

## Ergonomia all'avanguardia



### Interfaccia touchscreen

- Interfaccia chiara e semplice per un utilizzo immediato e intuitivo



### Pallet di insacco regolabile multiposizione

- Paletta rotante, sopra il canale di taglio, per ottimizzare ergonomia e igiene
- Due posizioni pallet di insacco standard (sinistra e destra)
- 0 posizione anteriore non rotante (opzione)



### Artiglio manuale

- Per tutti i tipi di pane, comprese le pagnotte appuntite
- Riduce al minimo la larghezza dell'ultima fetta



### Ripiano superiore

- Impedisce che gli oggetti posizionati sulla macchina (es. Sacchetti) vengano spinti inavvertitamente dietro la macchina quando si apre il coperchio anteriore
- Girevoli per una facile pulizia



### Artiglio automatico (opzione) Posiziona

- semplicemente il pane e la macchina farà il resto mentre tu continui a servire i tuoi clienti



### Interruttore di alimentazione facilmente

- accessibile Accessibile dalla parte anteriore della macchina, ma non visibile; impedisce operazioni da parte di persone non autorizzate



### Massima sicurezza

- Massimi standard di sicurezza, per l'utilizzo della macchina da parte dell'utente o del personale
- La lama non può funzionare se la macchina non è bloccata al 100%



### Design anti-pizzicamento

- Gli utenti non possono incastrare inavvertitamente le dita nei cursori del coperchio anteriore



### Superfici lisce e pulibili

- Architettura interna studiata per convogliare il pangrattato verso un vassoio raccogli briciole facilmente accessibile
- Superfici piane (senza fastidiose appendici)



### GS certificata dal TÜV

- La certificazione GS (Geprüfte Sicherheit - "Sicurezza testata" in italiano) garantisce la sicurezza dei prodotti e la protezione della salute degli utenti di tali prodotti.
- Questo livello di certificazione, il più rigoroso, assicura un grado assoluto di sicurezza per gli utenti professionali o self-service.

# Configura il tuo

## Finiture



- 4 colori disponibili di serie



- Tutto in acciaio inossidabile (telaio e pannelli esterni) **(opzione)**



- Scelta di qualsiasi colore per abbinare i temi del tuo negozio **(opzione)**

## Accessori per migliorare l'esperienza del personale e del consumatore



- Clip box **(opzione)**



- Pallet di insacco frontale **(opzione)**



- Portaborse **(opzione)**

## VARIA PRO 800

## VARIA PRO 1000

### CARATTERISTICHE

Dimensioni canale di ingresso (L x P x A) in cm	38 x 34 x 16	49 x 34 x 16
Spessore di taglio in mm	Può essere impostato da 4 a 30 mm.	Può essere impostato da 4 a 30 mm.
Alimentazione elettrica	230V monofase	230V monofase
Potenza motore in kW	0.75	0.75
Peso netto (in chilogrammi)	230	250
Posizione di pulizia	•	•
Artiglio manuale	•	•
Tipo e dimensioni lama in mm	Diametro 420 mm, rivestito in teflon	Diametro 420 mm, rivestito in teflon
GS certificata dal TÜV	•	•

### SCelta

Colore standard (non compatibile con esterno in acciaio inossidabile) *	•	•
---	---	---

### OPZIONI

Tipo di carpenteria inox	•	•
Griffa automatica	•	•
Clip box	•	•
Porta-sacchetti	•	•
Mantenimento grandi pagnotte	•	•
Bagger anteriore	•	•
Colore speciale (incompatibile con carpenteria inox)	•	•

\* COLORES ESTÁNDAR

