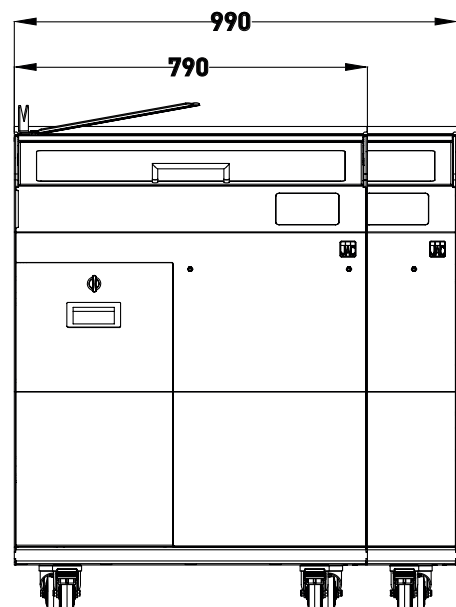
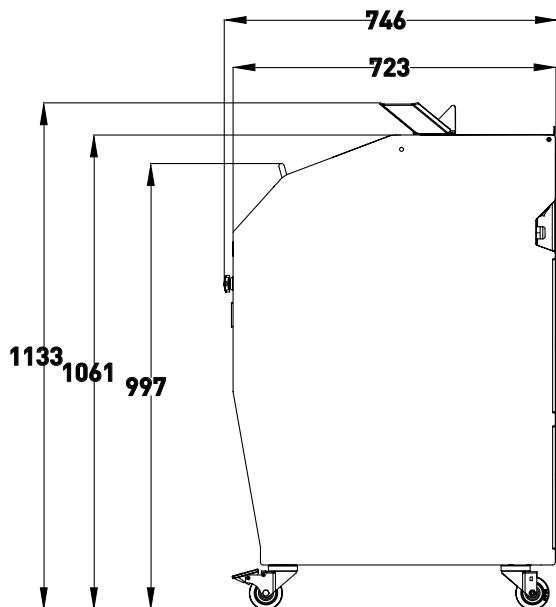




- **Versátil**
- **Rápido:** 180 cortes / minuto
- **Fácil:** 3 opciones de espesor de corte
- **Diseño:** acabado completamente en acero inoxidable o acero pintado
- **Máxima seguridad**
- **Higiene ejemplar**



Rendimiento de rebanado de primera para una amplia gama de panes



Suave y silencioso para todos los panes

- Nueva generación de motores diseñados para la máxima precisión en una amplia gama de panes, sin lubricación
- Función de arranque y parada progresivos

Velocidad ajustable (a realizar por un técnico) hasta 180 rebanadas / minuto

- para lograr la velocidad más rápida posible para cada tipo de pan



Cuchilla circular de teflonada

- Desarrollada para cortar una amplia variedad de panes; de suave a denso, con una corteza dura o incluso panes pegajosos

Accionamiento planetario de la cuchilla

- Movimiento suave de la cuchilla que evita el movimiento hacia adelante y hacia atrás
- Solución robusta para una fiabilidad mecánica a largo plazo

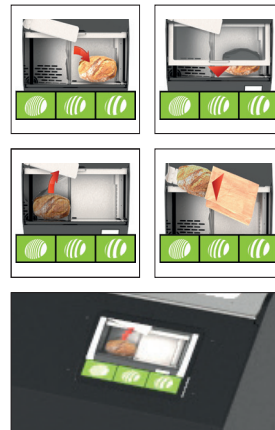
Ergonomía de vanguardia



3 botones para la selección del espesor de corte

- Una elección sencilla para el consumidor
- Botones ajustables
- Robustos

0



Interfaz de pantalla táctil e instrucciones para el consumidor

- Interfaz clara y sencilla para un uso inmediato e intuitivo



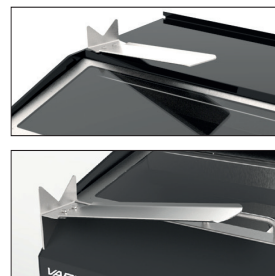
Instrucciones para el consumidor

- Claro y sencillo para un uso y comprensión inmediatos e intuitivos



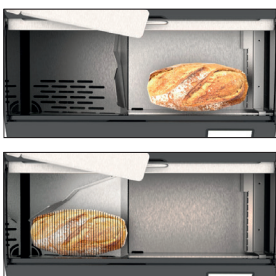
Garra automática

- Minimiza el grosor del último corte



Palet de ensacado ajustable en varias posiciones

- Palet giratorio, por encima del canal de corte, para optimizar la ergonomía y la higiene
- Dos posiciones de palet de ensacado estándar (izquierda y derecha)
- 0 posición frontal no giratoria (opcional)



Señalización luminosa

- Zona de recepción y entrada de pan iluminada



Estante superior

- Evita que los artículos colocados en la máquina (por ejemplo, bolsas) se empujen inadvertidamente detrás de la máquina al abrir la cubierta frontal
- Gira para facilitar la limpieza



Máxima seguridad

- Los estándares más altos de seguridad, para el uso de la máquina por parte del consumidor o del personal
- La cuchilla no puede funcionar si la máquina no está bloqueada al 100%



Superficies lisas y lavables

- Arquitectura interna diseñada para transportar el pan rallado a una bandeja para migas de fácil acceso
- Superficies planas (sin apéndices molestos)



Diseño anti-pellizcos

- Los usuarios no pueden pellizcar inadvertidamente los dedos en los controles deslizantes de la cubierta frontal



GS certificada por TÜV

- La certificación GS (Geprüfte Sicherheit - "Seguridad probada" en español) garantiza la seguridad de los productos y la protección de la salud de los usuarios de estos productos.
- Este nivel de certificación, el más exigente, asegura un grado absoluto de seguridad para los usuarios profesionales o de autoservicio.

Acabados



- 4 colores disponibles de serie



- Totalmente de acero inoxidable (estructura y paneles exteriores) **(opción)**



- Elección de cualquier color para combinar con los temas de su propia tienda **(opción)**

Accesorios para mejorar la experiencia del consumidor



- Clip box **(opción)**



- Ensacadora frontal **(opción)**



- Porta-bolsas **(opción)**

VARIA SELF 800

VARIA SELF 1000

CARACTERÍSTICAS

Tamaño del canal de entrada (L x W x H) en cm	36 x 34 x 16	47 x 34 x 16
Espesor de corte en mm	Se puede configurar de 4 a 30 mm.	Se puede configurar de 4 a 30 mm.
Fuente de alimentación	230V monofásico	230V monofásico
Potencia del motor en kW	0,75	0,75
Peso neto (en kilogramos)	230	250
Posición de limpieza	•	•
Garra manual	•	•
Tipo de hoja y dimensiones en mm	420 mm de diámetro, recubierto de teflón	420 mm de diámetro, recubierto de teflón
GS certificada por TÜV	•	•

SELECCIÓN

Color estándar (no compatible con exterior de acero inoxidable) *	•	•
Panel de control	Interfaz de pantalla táctil e instrucciones para el consumidor 3 botones para la selección del espesor de corte	Interfaz de pantalla táctil e instrucciones para el consumidor 3 botones para la selección del espesor de corte

OPCIONES

Totalmente de acero inoxidable (estructura y paneles exteriores)	•	•
Color especial (no compatible con acero inoxidable)	•	•
Clips box	•	•
Porta-bolsas	•	•
Enscadora frontal	•	•

* COLORES ESTÁNDAR

