

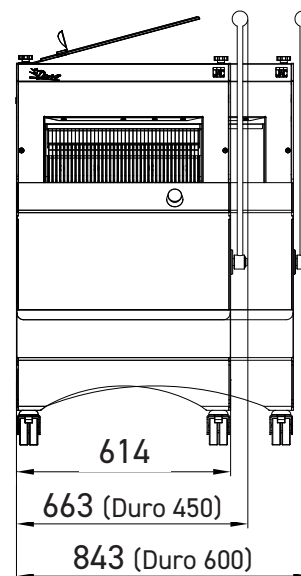
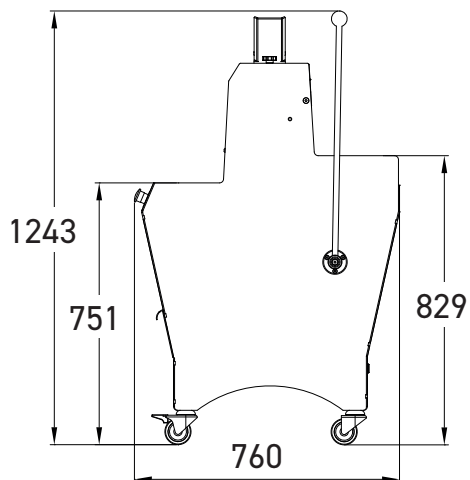
DURO

- ✓ Robusta
- ✓ Palanca con tracción progresiva para optimizar el esfuerzo
- ✓ Disponible en dos anchuras de corte 450 y 600 mm
- ✓ Disponible en doble rebanada



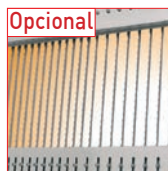
DURO 450: hasta 200 rebanadas/hora

DURO 600: hasta 400 rebanadas/hora





Palanca con tracción progresiva
Permite optimizar el esfuerzo.



Opcional

Doble rebanada
Permite dos anchuras de corte diferentes en la misma máquina.



Depósito para migas extraíble
Accesible por delante. Capacidad: 18 l.



Opcional

Tapa de seguridad trasera de acero inoxidable
Accionando la palanca, se cierra al iniciarse el corte.



Opcional

Aumenta la comodidad en el trabajo de las personas altas.




Embolsador
Facilita el envasado del pan.



Tipo disponible
Sistema «M»

Sistema de lubricación micronizado de las cuchillas para el corte de pan con un alto contenido en centeno o miga pegajosa. Desarrollado por JAC, garantiza un consumo mínimo (120 ml/1000 panes) y una limpieza constante del corte.

CARACTERÍSTICAS	DURO 450	DURO 450M 	DURO 600
Dim. máx. del pan (Lxlxh) en cm	44 x 32 x 16	44 x 31 x 16	60 x 32 x 16
Potencia motor en kW	0,49	1,5	0,49
Peso neto en kg	150	165	175
Tipo de cuchilla y dimensiones en mm	Acero 13 x 0,5	Teflón 13 x 0,5	Acero 13 x 0,7
A ELECCIÓN			
Grosor de la rebanada en mm	9 - 18	9 - 12	11 - 18
Altura del empujador	Extra baja (50 mm) Baja (80 mm) Alta (100 m)	Misch (80 mm)	Extra baja (50 mm) Baja (80 mm) Alta (100 m)
Alimentación	230 V mono 230 V trifásico 400 V trifásico	400 V trifásico	230 V mono 230 V trifásico 400 V trifásico

OPCIONES		Estándar	
Motor reforzado	•		•
Sobreelevación de 4 cm	•	•	•
Sobreelevación de 8 cm	•	•	•
Doble rebanada	•	n/a	•
Tapa de seguridad trasera	•	n/a	•
Soplador-embolsador	•	n/a	•
Contador diario	•	Estándar	•
Color especial	•	•	•
Cuchillas especiales	•	Estándar teflón	n/a