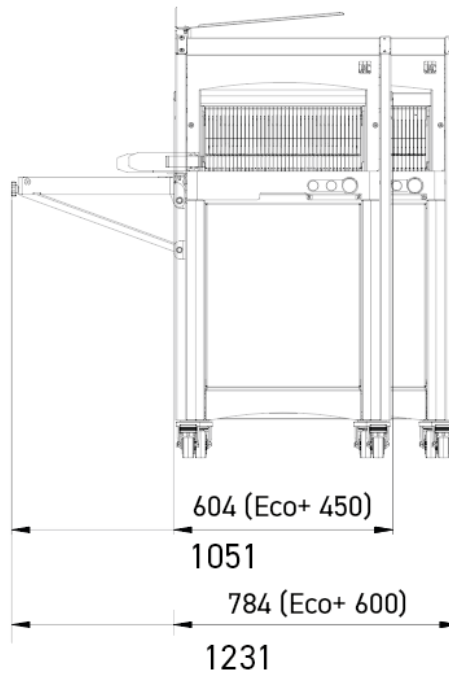
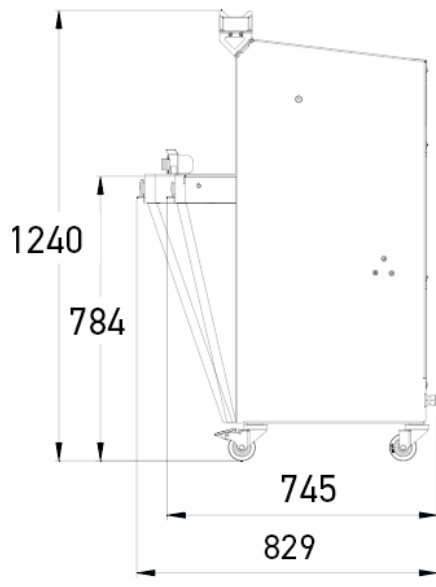


Хлеборезки для профессионалов

ECO+

- ✓ Максимальная безопасность благодаря задней крышке, запускающей процесс нарезки
- ✓ Съемный и эргономичный бак для сбора крошек
- ✓ Цикл автоматической нарезки для простоты использования и оптимальной организации рабочего времени
- ✓ Благородные линии
- ✓ Бесшумная работа





ХАРАКТЕРИСТИКИ

Максимальные размеры хлеба (ДхШхВ) в см	44 x 31 x 16
Мощность мотора в кВт	0,49
Вес нетто в кг	175
Тип ножа и размеры в мм	Сталь 13 x 0,5
Переключатель расширенного режима ISC	•

Finition



ВЫБЕРИТЕ ТЕХНИЧЕСКИЕ ХАРАКТЕРИСТИКИ

Толщина ломтя в мм	9,10,11,12,13,14,15,16,17,18,Двойная толщина нарезки (ДОПОЛНИТЕЛЬНАЯ СТОИМОСТЬ)
Высота толкателя хлеба	Сверхнизкий (50 мм),Низкий (80 мм),Высокий (100 мм)
Электропитание	230 В однофазный ,230 В трехфазный ,400 В трехфазный

Опции (ДОПОЛНИТЕЛЬНАЯ ПЛАТА)	Усиленный мотор, Складная воздуходувка для открывания пакетов, Automode, Подъем на 4 см, Счетчик ежедневной наработки, Специальные ножи, Держатель для пакетов, Клипсатор для пакетов
------------------------------	---

УНИКАЛЬНЫЕ СВОЙСТВА



ISC® Переключатель расширенного режима

Intelligent Slicing Control (концепция интеллектуальной нарезки) (патент JAC) : Система автоматического контроля нарезки хлеба в зависимости от его консистенции. Позволяет одинаково хорошо нарезать воздушный,хрустящий или плотный хлеб. Переключатель расширенного режима ISC: Позволяет работать на малой, высокой или саморегулирующейся скорости.



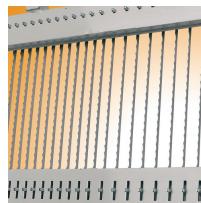
Съемный бак для сбора крошек

Доступ к нему обеспечивается откидыванием передней дверцы при помощи гидроцилиндров. Емкость 18 л.



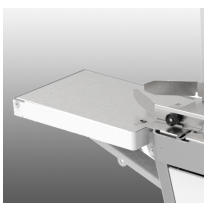
Jacflaps

Обеспечивает удержание хлеба на выходе из хлеборезки для удобства извлечения.



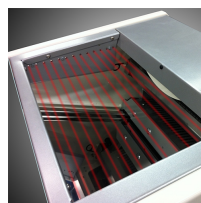
Двойная толщина нарезки (Опция)

Позволяет получить две различные толщины нарезки на одной и той же машине.



Складная воздуходувка для открывания пакетов (Опция)

Позволяет сэкономить время при упаковке.



Automode (Опция)

Цикл автоматической нарезки для оптимальной организации рабочего времени Расширенный доступ с сохранением оптимальной степени безопасности (Патент JAC). Обеспечение максимального КПД при минимальном количестве действий.