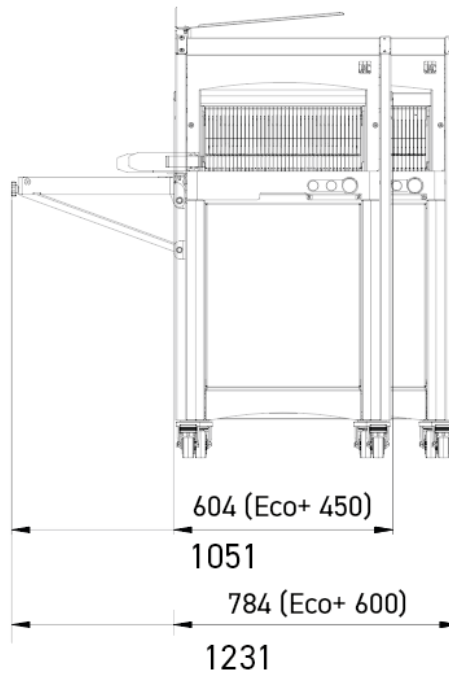
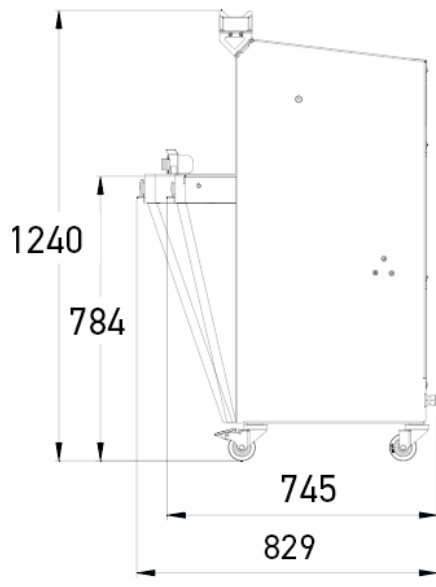


Хлеборезки для профессионалов

# ECO+

- ✓ Максимальная безопасность благодаря задней крышке, запускающей процесс нарезки
- ✓ Система «М» Система микронизированной смазки ножей для нарезки хлеба с высоким содержанием ржи или липкого мякиша
- ✓ Съёмный и эргономичный бак для сбора крошек
- ✓ Цикл автоматической нарезки для простоты использования и оптимальной организации рабочего времени
- ✓ Благородные линии
- ✓ Бесшумная работа





## ХАРАКТЕРИСТИКИ

Максимальные размеры хлеба (ДхШхВ) в см	44 x 30 x 16
Мощность мотора в кВт	1,5
Вес нетто в кг	200
Тип ножа и размеры в мм	Тефлоновый 13 x 0,5
Переключатель расширенного режима ISC	•
Счетчик ежедневной наработки	•
Усиленный мотор	•

Фinition



## ВЫБЕРИТЕ ТЕХНИЧЕСКИЕ ХАРАКТЕРИСТИКИ

Толщина ломтя в мм	9,10,11,12
Высота толкателя хлеба	Misch (80 мм)
Электропитание	400 В трехфазный +N
Опции (ДОПОЛНИТЕЛЬНАЯ ПЛАТА)	Складная воздуходувка для открывания пакетов, Automode, Подъем на 4 см, Держатель для пакетов

## УНИКАЛЬНЫЕ СВОЙСТВА



### ISC® Переключатель расширенного режима

Intelligent Slicing Control (концепция интеллектуальной нарезки) (патент JAC) : Система автоматического контроля нарезки хлеба в зависимости от его консистенции. Позволяет одинаково хорошо нарезать воздушный, хрустящий или плотный хлеб. Переключатель расширенного режима ISC: Позволяет работать на малой, высокой или саморегулирующейся скорости.



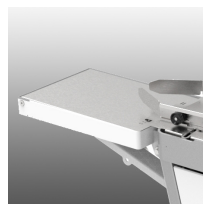
### Jасflaps

Обеспечивает удерживание хлеба на выходе из хлеборезки для удобства извлечения.



### Съемный бак для сбора крошек

Доступ к нему обеспечивается откидыванием передней дверцы при помощи гидроцилиндров. Емкость 18 л.



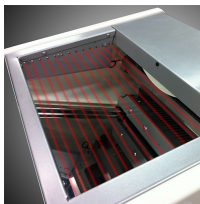
### Складная воздуходувка для открывания пакетов (Опция)

Позволяет сэкономить время при упаковке.



### Система «М»

Система микронизированной смазки ножей для нарезки хлеба с высоким содержанием ржи или липкого мякиша. Система, разработанная компанией JAC, обеспечивает минимальный расход масла (120 мл/1000 буханок) и высокое качество нарезки. Система Misch (патент JAC) была разработана компанией JAC для решения проблем гигиены и надежности, вызываемых другими системами смазки ножей.



### Automode (Опция)

Цикл автоматической нарезки для оптимальной организации рабочего времени. Расширенный доступ с сохранением оптимальной степени безопасности (Патент JAC). Обеспечение максимального КПД при минимальном количестве действий.