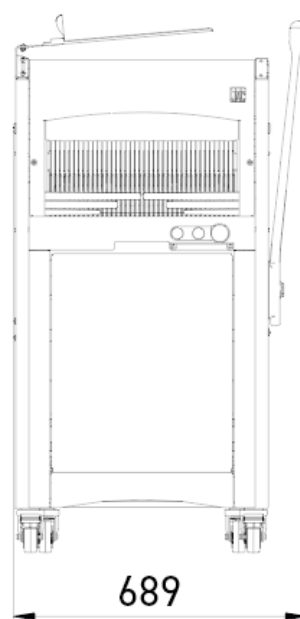
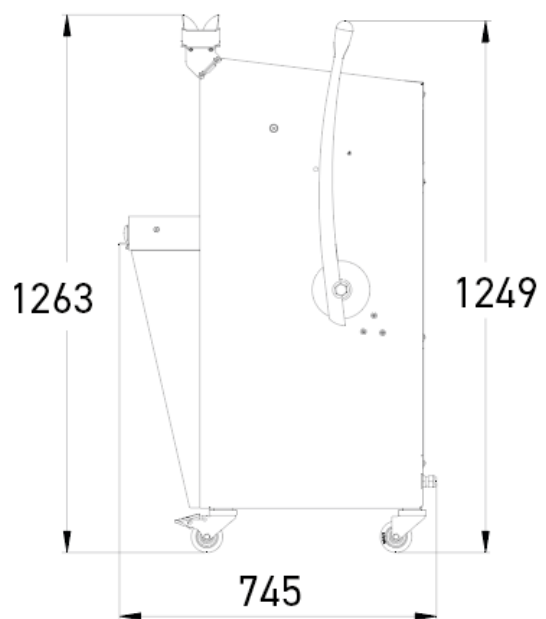


Хлеборезки для профессионалов

MODENA+

- ✓ Прочная
- ✓ Благородные линии
- ✓ Рычаг плавной тяги для оптимального управления усилием
- ✓ Бесшумная работа
- ✓ Отличная эргономика





ХАРАКТЕРИСТИКИ

Максимальные размеры хлеба (ДхШхВ) в см	44 x 30 x 16
Мощность мотора в кВт	0,49
Вес нетто в кг	175
Тип ножа и размеры в мм	Сталь 13 x 0,5

Фinition



ВЫБЕРИТЕ ТЕХНИЧЕСКИЕ ХАРАКТЕРИСТИКИ

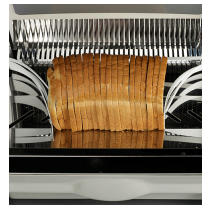
Толщина ломтя в мм	9,10,11,12,13,14,15,16,17,18,Двойная толщина нарезки (ДОПОЛНИТЕЛЬНАЯ СТОИМОСТЬ)
Высота толкателя хлеба	Сверхнизкий (50 мм),Низкий (80 мм),Высокий (100 мм)
Электропитание	230 В однофазный ,230 В трехфазный ,400 В трехфазный
Опции (ДОПОЛНИТЕЛЬНАЯ ПЛАТА)	Усиленный мотор, Подъем на 4 см, Счетчик ежедневной наработки, Специальные ножи

УНИКАЛЬНЫЕ СВОЙСТВА



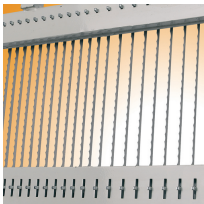
Съемный бак для сбора крошек

Доступ к нему обеспечивается откидыванием передней дверцы при помощи гидроцилиндров. Емкость 18 л.



Jacflaps

Обеспечивает удерживание хлеба на выходе из хлеборезки для удобства извлечения.



Двойная толщина нарезки (Опция)

Позволяет получить две различные толщины нарезки на одной и той же машине.



Рычаг плавной тяги

Обеспечивает более качественное управление усилием.