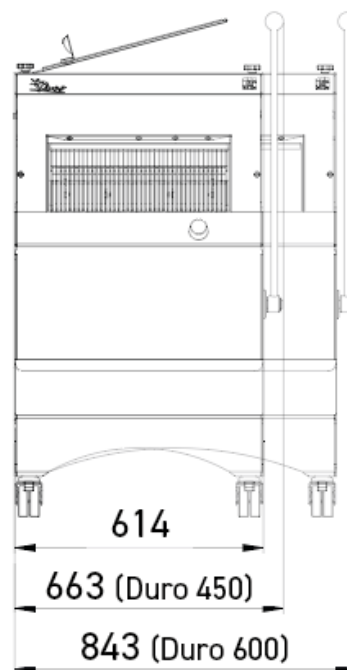
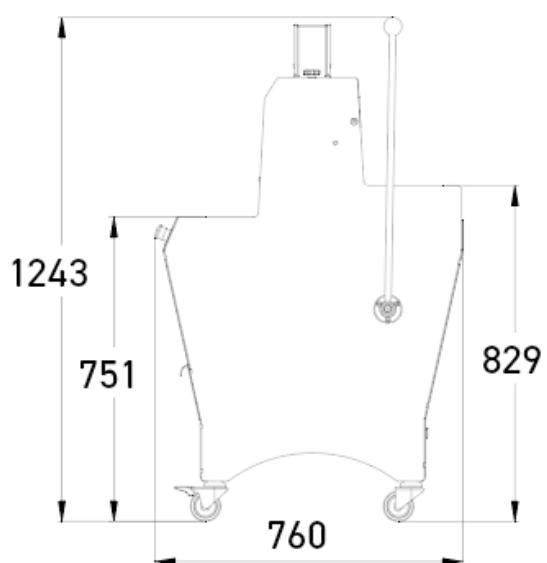


Хлеборезки для профессионалов

DURO

- ✓ Прочность
- ✓ Рычаг плавной тяги для оптимального управления усилием
- ✓ С двойной толщиной нарезки



ХАРАКТЕРИСТИКИ

Максимальные размеры хлеба (ДхШхВ) в см	44 x 32 x 16
Мощность мотора в кВт	0,49
Вес нетто в кг	150
Тип ножа и размеры в мм	Сталь 13 x 0,5
Переключатель расширенного режима ISC	•

Finition

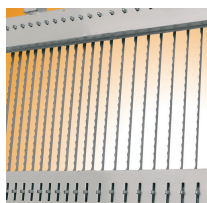


ВЫБЕРИТЕ ТЕХНИЧЕСКИЕ ХАРАКТЕРИСТИКИ

Толщина ломтя в мм	9,10,11,12,13,14,15,16,17,18,Двойная толщина нарезки (ДОПОЛНИТЕЛЬНАЯ СТОИМОСТЬ)
Высота толкателя хлеба	Сверхнизкий (50 мм),Низкий (80 мм),Высокий (100 мм)
Электропитание	230 В однофазный ,230 В трехфазный ,400 В трехфазный

Опции (ДОПОЛНИТЕЛЬНАЯ ПЛАТА)	Усиленный мотор, Подъем на 4 см, Подъем на 8 см, Счетчик ежедневной наработки, Специальные ножи, Двойная толщина нарезки
------------------------------	--

УНИКАЛЬНЫЕ СВОЙСТВА



Двойная толщина нарезки (Опция)

Позволяет получить две различные толщины нарезки на одной и той же машине.



Рычаг плавной тяги

Обеспечивает более качественное управление усилием.