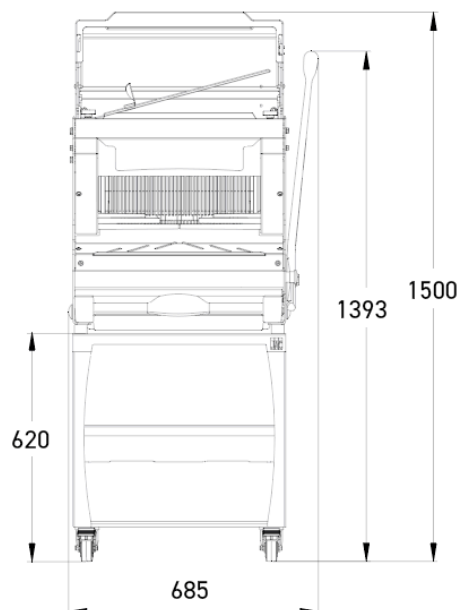
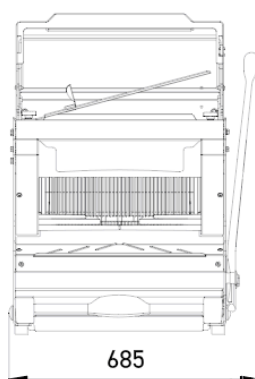
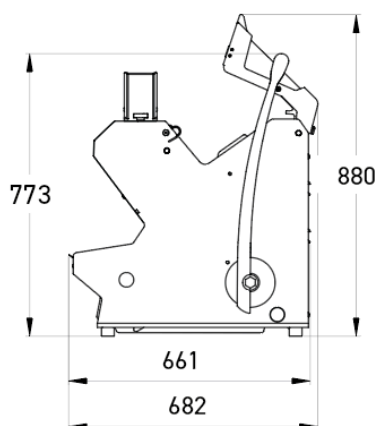


# PICO

- ✓ Уменьшенные габариты
- ✓ Использование на прилавке или на подставке
- ✓ Рычаг плавной тяги для оптимального управления усилием
- ✓ Отличная эргономика благодаря фронтальной загрузке



## ХАРАКТЕРИСТИКИ

Максимальные размеры хлеба, см (Д x Ш x В) без крышки	44 x 30 x 18
Максимальные размеры хлеба, см (Д x Ш x В), с крышкой	44 x 26 x 16
Мощность мотора, кВт	0,49
Масса нетто, кг	121
Тип ножа и размеры, мм	Сталь 13 x 0,5

Фinition



## ВЫБЕРИТЕ ТЕХНИЧЕСКИЕ ХАРАКТЕРИСТИКИ

Толщина ломтя в мм	9,10,11,12,13,14,15,16,17,18,Двойная толщина нарезки (ДОПОЛНИТЕЛЬНАЯ СТОИМОСТЬ)
Высота толкателя хлеба	Сверхнизкий (50 мм),85 мм,Высокий (100 мм)
Электропитание	230 В однофазный ,230 В трехфазный ,400 В трехфазный
Опции (ДОПОЛНИТЕЛЬНАЯ ПЛАТА)	Усиленный мотор, Задняя защитная крышка, Специальные ножи, Jasfix

## УНИКАЛЬНЫЕ СВОЙСТВА



### Jasflaps

Обеспечивает удержание хлеба на выходе из хлебoreзки для удобства извлечения.



### Jasfix (Опция)

Система удержания ломтей.



### Рычаг плавной тяги

Обеспечивает более качественное управление усилием.



### Подставка на колесиках, два из которых с тормозом (Аксессуар)

Обеспечивает место для хранения и мобильность.