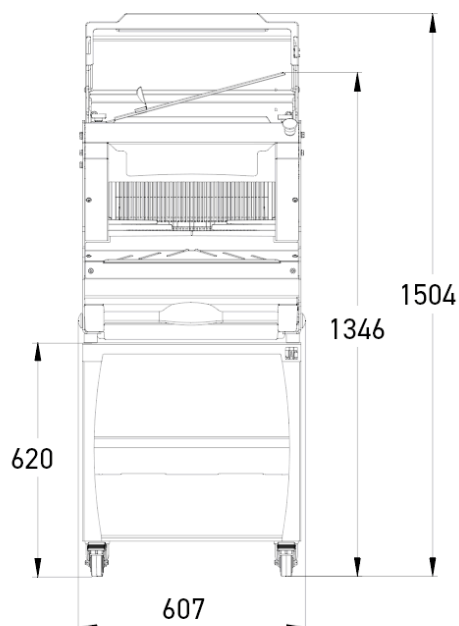
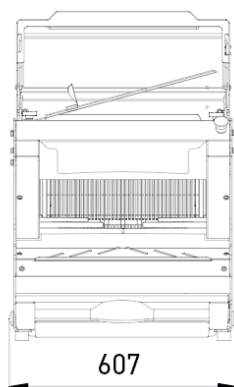
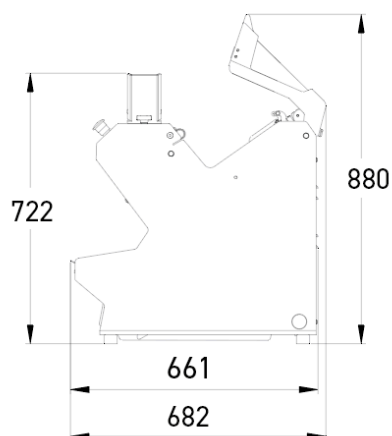


PICOMATIC

- ✓ Уменьшенные габариты
- ✓ Использование на прилавке или на подставке в зависимости от опции
- ✓ Цикл автоматической нарезки для простоты использования и оптимальной организации рабочего времени
- ✓ Отличная эргономика благодаря фронтальной загрузке
- ✓ Intelligent Slicing Concept (концепция интеллектуальной нарезки)



ХАРАКТЕРИСТИКИ

Максимальные размеры хлеба, см (Д x Ш x В)	44 x 30 x 18
Задняя защитная крышка	•
Мощность мотора, кВт	0,49
Масса нетто, кг	121
Тип ножа и размеры, мм	Сталь 13 x 0,5

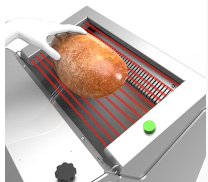
Фinition



ВЫБЕРИТЕ ТЕХНИЧЕСКИЕ ХАРАКТЕРИСТИКИ

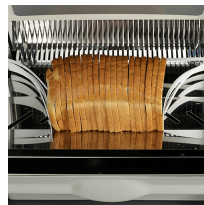
Толщина ломтя в мм	9,10,11,12,13,14,15,16,17,18,Двойная толщина нарезки (ДОПОЛНИТЕЛЬНАЯ СТОИМОСТЬ)
Высота толкателя хлеба	Сверхнизкий (50 мм),85 мм,Высокий (100 мм)
Электропитание	230 В однофазный ,230 В трехфазный ,400 В трехфазный
Опции (ДОПОЛНИТЕЛЬНАЯ ПЛАТА)	Усиленный мотор, Automode, Специальные ножи, Jасfix

УНИКАЛЬНЫЕ СВОЙСТВА



AutoMode (Опция)

Цикл автоматической нарезки для оптимальной организации рабочего времени Расширенный доступ с сохранением оптимальной степени безопасности (Патент JAC). Обеспечение максимального КПД при минимальном количестве действий.



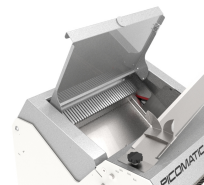
Jасflaps

Обеспечивает удерживание хлеба на выходе из хлеборезки для удобства извлечения.



Jасfix (Опция)

Система удержания ломтей.



Задняя защитная крышка

Закрытие крышки запускает процесс нарезки, а ее открытие происходит автоматически после нарезки.



ISC®

Intelligent Slicing Concept (концепция интеллектуальной нарезки) (патент JAC): Система автоматического контроля нарезки хлеба в зависимости от его консистенции. Позволяет одинаково хорошо нарезать воздушный, хрустящий или плотный хлеб.



Подставка на колесиках, два из которых с тормозом (Аксессуар)

Обеспечивает место для хранения и мобильность.