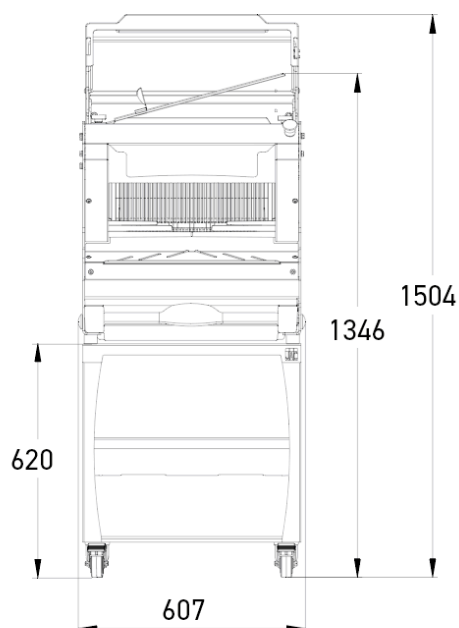
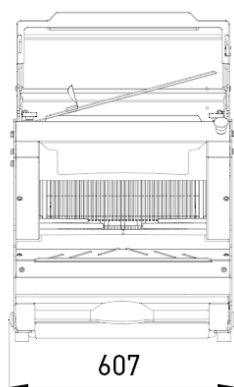
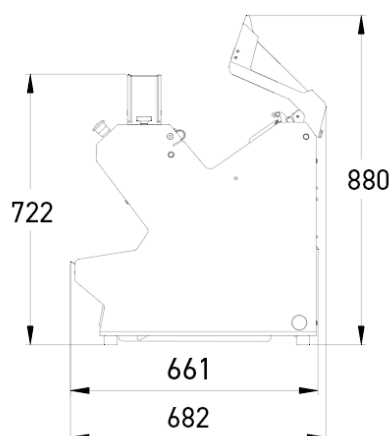


PICOMATIC

- ✓ Уменьшенные габариты
- ✓ Система «М» Система микронизированной смазки ножей для нарезки хлеба с высоким содержанием ржи или липкого мякиша
- ✓ Использование на прилавке или на подставке в зависимости от опции
- ✓ Цикл автоматической нарезки для простоты использования и оптимальной организации рабочего времени
- ✓ Отличная эргономика благодаря фронтальной загрузке
- ✓ Intelligent Slicing Concept (концепция интеллектуальной нарезки)



ХАРАКТЕРИСТИКИ

Максимальные размеры хлеба, см (Д x Ш x В)	44 x 29 x 18
Задняя защитная крышка	•
Мощность мотора, кВт	1,5
Масса нетто, кг	131
Тип ножа и размеры, мм	Тефлоновый 13 x 0,5
Intelligent Slicing Concept (патент JAC)	•
Усиленный мотор	•

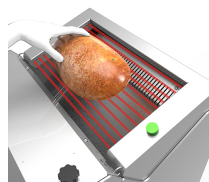
Finition



ВЫБЕРИТЕ ТЕХНИЧЕСКИЕ ХАРАКТЕРИСТИКИ

Толщина ломтя в мм	9,10,11,12
Высота толкателя хлеба	Misch (80mm)
Электропитание	400 В трехфазный +N
Опции (ДОПОЛНИТЕЛЬНАЯ ПЛАТА)	Automode, Jacfix

УНИКАЛЬНЫЕ СВОЙСТВА



AutoMode (Опция)

Цикл автоматической нарезки для оптимальной организации рабочего времени Расширенный доступ с сохранением оптимальной степени безопасности (Патент JAC). Обеспечение максимального КПД при минимальном количестве действий.



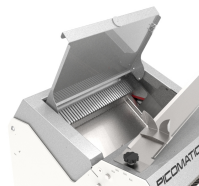
Jacflaps

Обеспечивает удерживание хлеба на выходе из хлебобрезки для удобства извлечения.



Жасfix (Опция)

Система удержания ломтей.



Задняя защитная крышка

Закрытие крышки запускает процесс нарезки, а ее открытие происходит автоматически после нарезки.



ISC®

Intelligent Slicing Concept (концепция интеллектуальной нарезки) (патент JAC): Система автоматического контроля нарезки хлеба в зависимости от его консистенции. Позволяет одинаково хорошо нарезать воздушный, хрустящий или плотный хлеб.



Система «М»

Система микронизированной смазки ножей для нарезки хлеба с высоким содержанием ржи или липкого мякиша. Система, разработанная компанией JAC, обеспечивает минимальный расход масла (120 мл/1000 буханок) и высокое качество нарезки. Система Misch (патент JAC) была разработана компанией JAC для решения проблем гигиены и надежности, вызываемых другими системами смазки ножей.