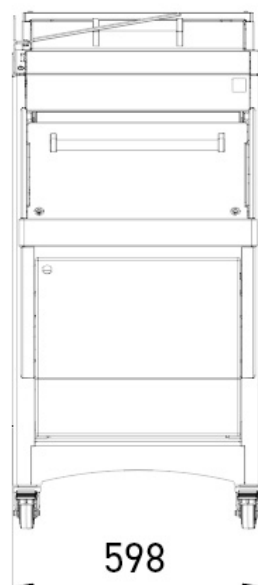
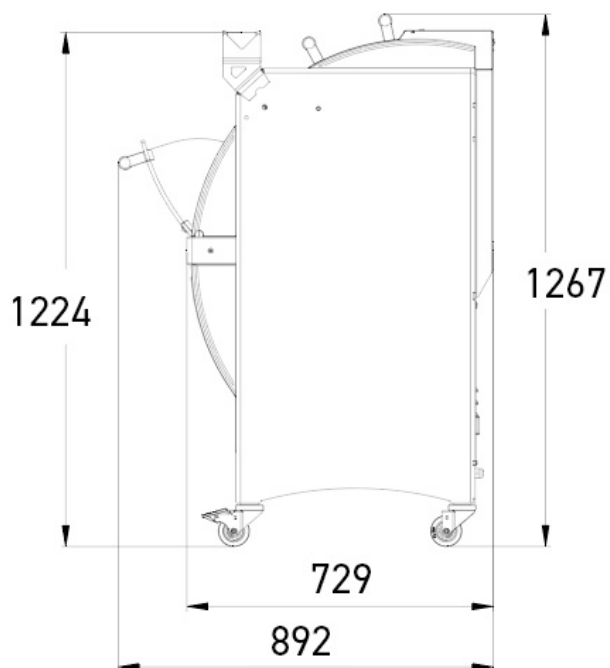


NEW SELF

- ✓ Максимальная безопасность благодаря двойной крышке, которая блокируется в процессе нарезки
- ✓ Съемный и эргономичный бак для сбора крошек
- ✓ Цикл автоматической нарезки для простоты использования
- ✓ Ясная и четкая инструкция по применению
- ✓ Буфер для защиты машины



ХАРАКТЕРИСТИКИ

Максимальные размеры хлеба, см (Д x Ш x В)	44 x 31 x 16
Мощность мотора, кВт	0,49
Масса нетто, кг	198
Тип ножа и размеры, мм	Сталь 13 x 0,5
Intelligent Slicing Concept (патент JAC)	•
JAC FIX	•

Finition



ВЫБЕРИТЕ ТЕХНИЧЕСКИЕ ХАРАКТЕРИСТИКИ

Толщина ломтя в мм	9,10,11,12,13,14,15,16,17,18
Высота толкателя хлеба	Сверхнизкий (50 мм), Низкий (80 мм), Высокий (100 мм)
Электропитание	230 В однофазный ,230 В трехфазный ,400 В трехфазный
Опции (ДОПОЛНИТЕЛЬНАЯ ПЛАТА)	Усиленный мотор, Инструкция с пояснениями, Двойная толщина нарезки, Счетчик ежедневной наработки, Специальные ножи, Клипсатор для пакетов

УНИКАЛЬНЫЕ СВОЙСТВА



Передняя защитная крышка

Заблокирована в процессе нарезки для обеспечения максимальной безопасности.



Задняя защитная крышка

Закрытие крышки запускает процесс нарезки, в ходе нарезки крышка остается механически и электрически заблокированной.



Jacfix

Система удерживания ломтей в конце нарезки позволяет легче собирать хлеб.



ISC®

Intelligent Slicing Concept (концепция интеллектуальной нарезки) (патент JAC): Система автоматического контроля нарезки хлеба в зависимости от его консистенции. Позволяет одинаково хорошо нарезать воздушный, хрустящий или плотный хлеб.