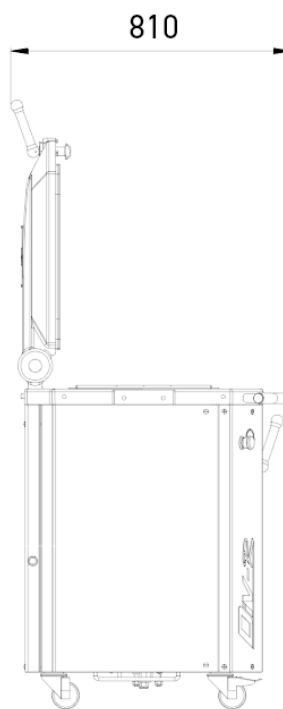
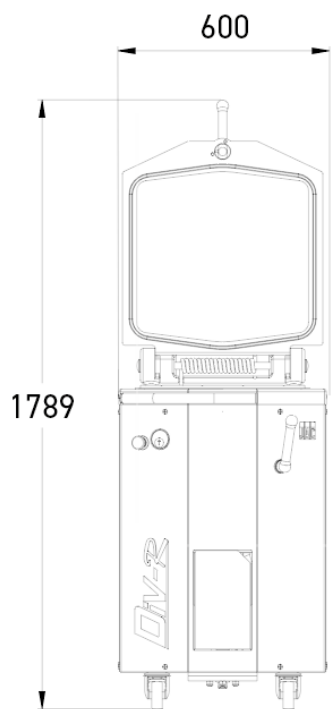


Гидравлические делители

DIV

- ✓ Увеличение производительности
- ✓ Упрощенная чистка
- ✓ Бесшумная работа (-65 дБ)
- ✓ Отделка из нержавеющей стали





ХАРАКТЕРИСТИКИ

Размеры квадратных кювет, мм (Д x Ш x В)	460 x 387 x 125
Размеры гладилок (Д x Ш), мм	115 x 75
Минимальный/максимальный вес тестозаготовок, г	150/950
Вместимость кювет, кг	19
Минимальный/максимальный вес в положении 10 порций, г	300/1900
Автоматический подъем ножей для удобства очистки	•
Мощность мотора, кВт	1,5
Масса нетто, кг	260
Easyclean	•

ВЫБЕРИТЕ ТЕХНИЧЕСКИЕ ХАРАКТЕРИСТИКИ

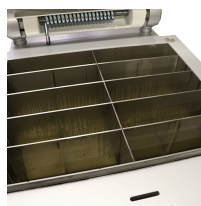
Электропитание	Однофазный 230 В (ДОПОЛНИТЕЛЬНАЯ СТОИМОСТЬ) несовместим с опцией деления 10/20, 230 В, трехфазный ,400 В, трехфазный +N
Частота источника питания	50Hz, 60Hz (ДОПОЛНИТЕЛЬНАЯ СТОИМОСТЬ)
Опции (ДОПОЛНИТЕЛЬНАЯ ПЛАТА)	Скоба для защиты, 10/20 порций несовместимы с однофазным источником питания 230 В, Easyflour

УНИКАЛЬНЫЕ СВОЙСТВА



Easyclean

В результате этой очень устойчивой обработки материал пропитывается и его исключительные антиадгезионные свойства улучшаются в процессе применения.



10/20 (Опция)

10/20 порций Позволяет работать в режиме 10 порций (230 x 75 мм) или 20 порций (115 x 75 мм).



Кювета и заточенные ножи из нержавеющей стали

С автоматическим подъемом заточенных ножей для удобного обслуживания.