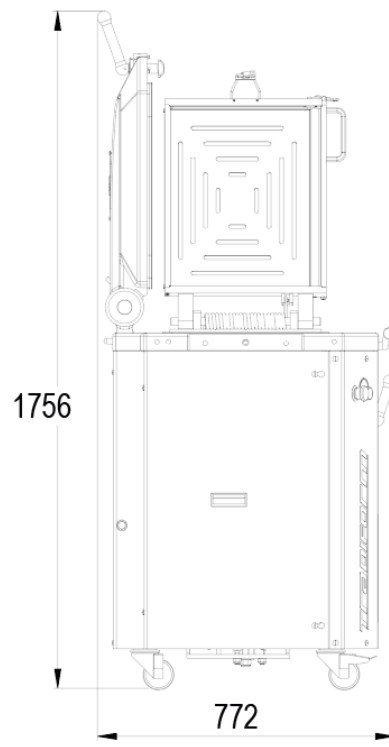
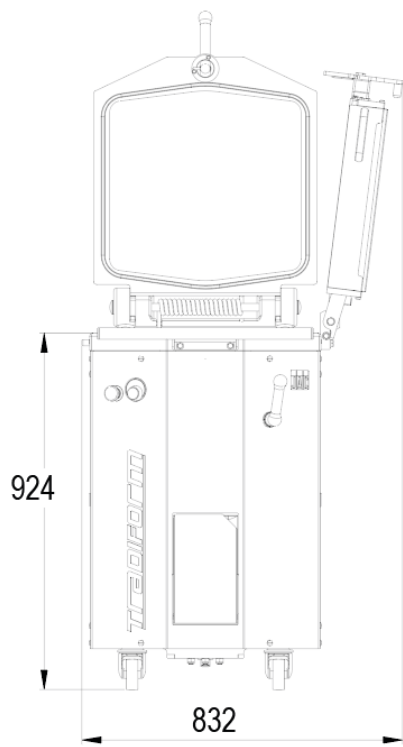


TRADIFORM

- ✓ Модульное решение благодаря решеткам для резки-формовки
- ✓ Быстрота и эффективность исполнения
- ✓ Многофункциональность
- ✓ Маленькие габариты
- ✓ Крышка для прессовки
- ✓ Отделка из нержавеющей стали





ХАРАКТЕРИСТИКИ

Размеры кювет, мм (Д x Ш x В)	460 x 387 x 125
Размеры гладилок (Д x Ш), мм	115 x 75
Минимальный/максимальный вес тестозаготовок, г	150/950
Вместимость кюветы, кг	19
Easylock	•
Крышка для прессовки	•
Автоматический подъем ножей для удобства очистки	•
Система, предотвращающая распыление муки	•
Минимальный/максимальный вес в положении 10 порций, г	300/1900
Мощность мотора, кВт	1,5
Масса нетто, кг (включая рамку)	285

ВЫБЕРИТЕ ТЕХНИЧЕСКИЕ ХАРАКТЕРИСТИКИ

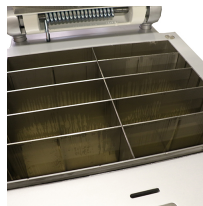
Электропитание	Однофазный 230 В (ДОПОЛНИТЕЛЬНАЯ СТОИМОСТЬ) несовместим с опцией деления 10/20, 230 В, трехфазный ,400 В, трехфазный +N
Частота источника питания	50Hz,60Hz (ДОПОЛНИТЕЛЬНАЯ СТОИМОСТЬ)
Опции (ДОПОЛНИТЕЛЬНАЯ ПЛАТА)	Fullmatic, 10/20 порций несовместим с однофазным источником питания 230 В, Easyflour, Левая или правая сетка хранения, Стеллаж для хранения

УНИКАЛЬНЫЕ СВОЙСТВА



Easyclean

В результате этой очень устойчивой обработки материал пропитывается и его исключительные антиадгезионные свойства улучшаются в процессе применения.



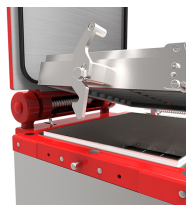
10/20 (Опция)

10/20 порций Позволяет работать в режиме 10 порций (230 x 75 мм) или 20 порций (115 x 75 мм).



Кювета и заточенные ножи из нержавеющей стали

С автоматическим подъемом заточенных ножей для удобного обслуживания.



Easylock

Автоматическое защелкивание держателя решеток. При закрытии держателя решетки происходит его автоматическая блокировка и запускается автоматический цикл деления.



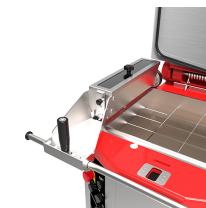
click&Cut

Система быстрой и эргономичной замены решетки (Патент JAC)



Fullmatic (Опция)

Автоматические циклы прессовки и/или деления теста



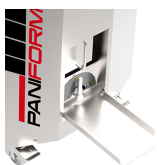
Easyflour (Опция)

Встроенный посыпатель муки



Система предотвращения выброса мучной пыли

Предотвращает распыление муки



Регулировка давления

Чтобы не перегружать тесто