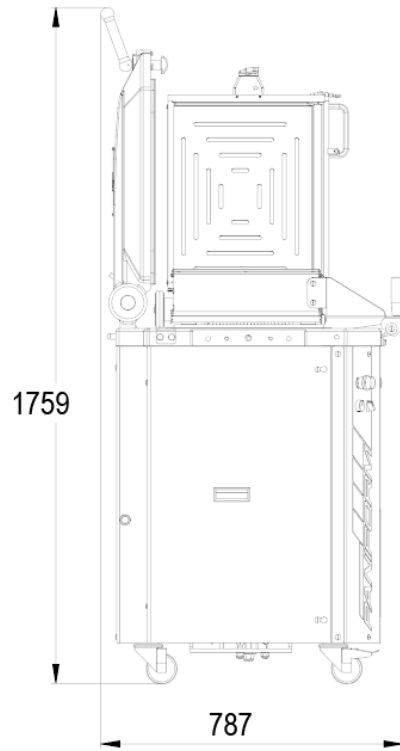
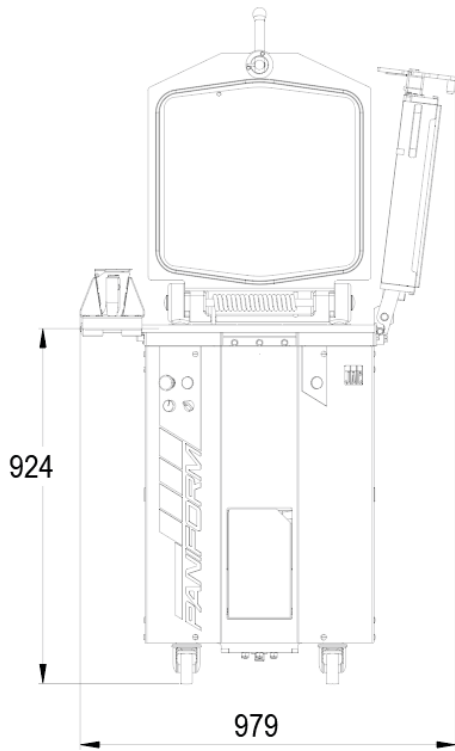


PANIFORM

- ✔ Встроенный посыпатель муки
- ✔ Управление давлением и временем прессовки
- ✔ Цикл прессовки и автоматической нарезки
- ✔ Цикл автоматической распрессовки теста
- ✔ Автоматический подъем тестозаготовок при открытии крышки или решетки
- ✔ Автоматическое зацепление держателя решеток





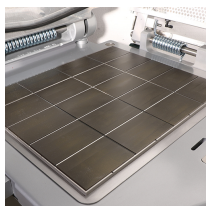
ХАРАКТЕРИСТИКИ

Размеры кювет, мм (Д x Ш x В)	460 x 387 x 125
Размеры гладилок (Д x Ш), мм	115 x 75
Минимальный/максимальный вес тестозаготовок, г	150/950
Вместимость кюветы, кг	19
Минимальный/максимальный вес в положении 10 порций, г (опция)	300/1900
Мощность мотора, кВт	1,5
Масса нетто, кг (включая рамку)	285
Easyflour	•
Fullmatic	•
Easylock	•
Click&cut	•
Easyclean	•
Управление давлением и временем прессовки	•
Цикл автоматической распрессовки теста	•
Автоматический подъем ножей для удобства очистки	•
Режим очистки ножей кюветы	•
Система сбора и предотвращения выброса мучной пыли	•
Корпус, кювета и ножи из нержавеющей стали	•

ВЫБЕРИТЕ ТЕХНИЧЕСКИЕ ХАРАКТЕРИСТИКИ

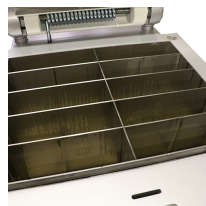
Электропитание	230 В, трехфазный ,400 В, трехфазный +N
Частота источника питания	50 Hz,60Hz (ДОПОЛНИТЕЛЬНАЯ СТОИМОСТЬ)
Опции (ДОПОЛНИТЕЛЬНАЯ ПЛАТА)	10/20 порций , Левая или правая сетка хранения, Стеллаж для хранения, Quickaccess

УНИКАЛЬНЫЕ СВОЙСТВА



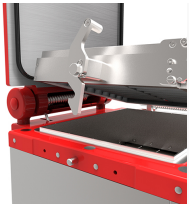
Easyclean

В результате этой очень устойчивой обработки материал пропитывается и его исключительные антиадгезионные свойства улучшаются в процессе применения.



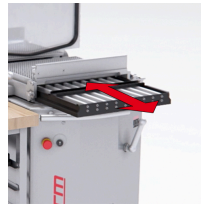
10/20 (Опция)

10/20 порций Позволяет работать в режиме 10 порций (230 x 75 мм) или 20 порций (115 x 75 мм).



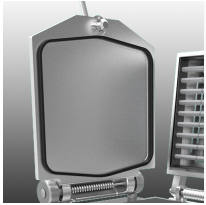
Easylock

Автоматическое зацепление держателя решеток
При закрытии держателя решетки происходит его автоматическая блокировка и запускается автоматический цикл деления.



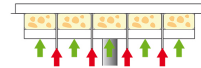
click&Cut

Система быстрой и эргономичной замены решетки
(Патент JAC)



Система предотвращения выброса мучной пыли

Предотвращает распыление муки



Stresscontrol

Улучшенное управление дегазацией. Давление резки и давление трамбовки различны.



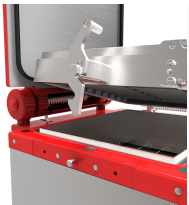
Easyflour

Встроенный посыпатель муки Easyflour
Обеспечивает посыпание кюветы простым линейным движением



Fullmatic

Управление давлением и временем прессовки
Обеспечивает получение оптимальной прессовки без дегазации теста. Цикл прессовки и автоматической нарезки Цикл автоматической распрессовки теста Автоматический подъем тестозаготовок и режим очистки ножей кюветы



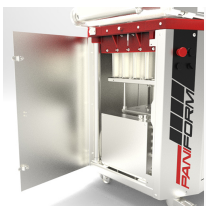
Easylock-paniform

Автоматическое зацепление держателя решеток
При закрытии держателя решетки происходит его автоматическая блокировка и запускается автоматический цикл деления.



Регулировка давления

Чтобы не перегружать тесто



Quickaccess (вариант)

Обеспечивает легкий доступ к внутренней части станка без инструментов.