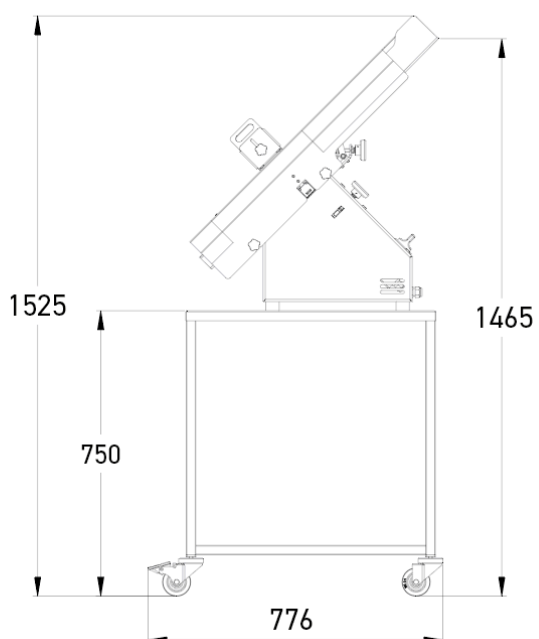
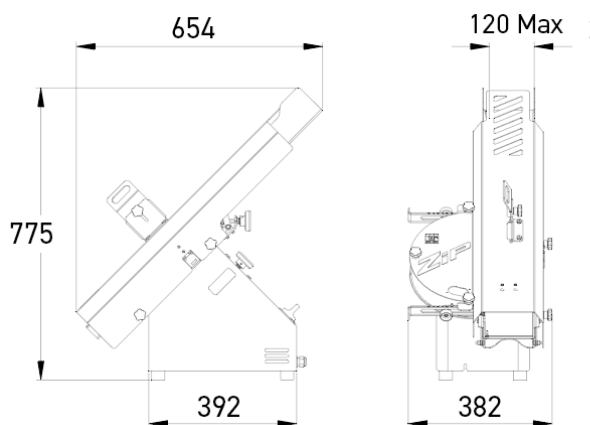


ZIP

- ✓ Производительность
- ✓ Максимальная безопасность
- ✓ Образцовая гигиена
- ✓ Корпус из нержавеющей стали
- ✓ Многофункциональность



ХАРАКТЕРИСТИКИ

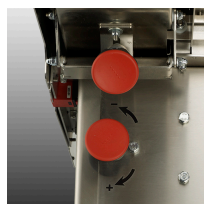
Минимальные/максимальные размеры хлеба (ШхВ) в см	60 x 60/120 x 80
Электропитание	230 В однофазный
Мощность мотора в кВт	0,49
Вес нетто в кг	55
Тип ножа и размеры в мм	Сталь Ø 300

УНИКАЛЬНЫЕ СВОЙСТВА



Регулировка туннеля для нарезки

Регулируемый по высоте и ширине, туннель позволяет удерживать несколько типов буханок для аккуратной и точной нарезки.



Регулировка ножа

Позволяет регулировать высоту и глубину нарезки хлеба.



Щиток из нержавеющей стали

Установленный на выходе нарезки, он предотвращает случайное попадание пальцев.



Вентилятор

Для лучшего охлаждения двигателя при интенсивном использовании.