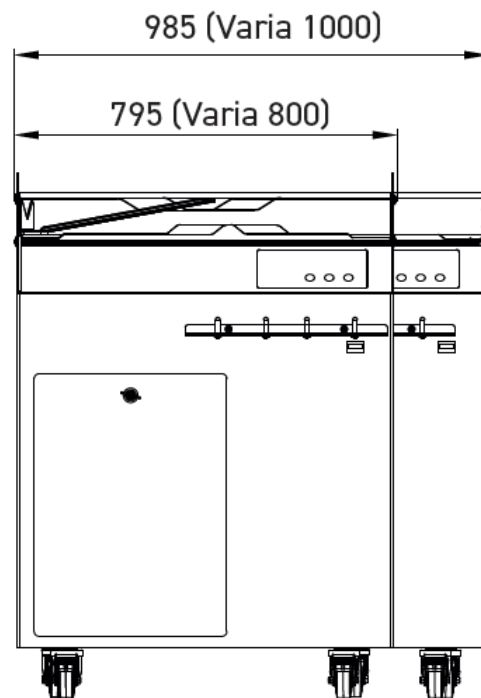
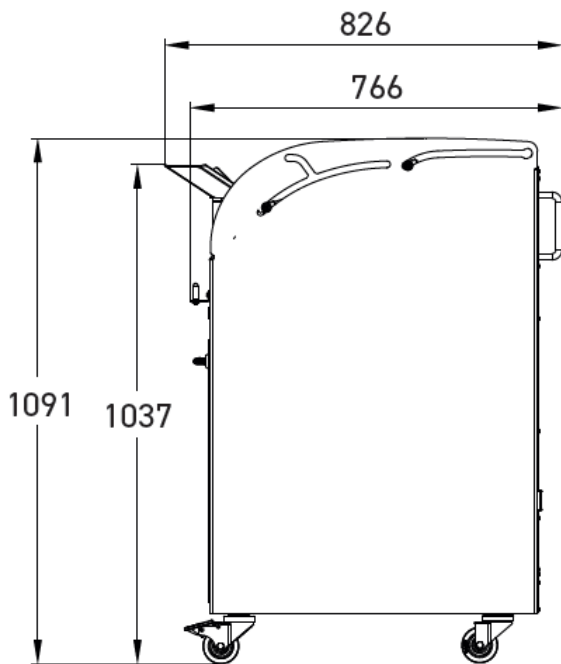




- ✓ Farineur intégré
- ✓ Gestion de la pression et du temps de tassage
- ✓ Cycle de tassage et de découpe automatique
- ✓ Cycle de décompression automatique de la pâte
- ✓ Remontée automatique des pâtons lors de l'ouverture du capot ou de la grille
- ✓ Accroche automatique du support de grilles



## ХАРАКТЕРИСТИКИ

Размеры входного канала, см (Д x Ш x В)	42 x 28,5 x 16
Толщина ломтя, мм	Выбор от 5 до 25*
Электропитание	400 В, трехфазный
Мощность мотора, кВт	1,1
Масса нетто, кг	255
Режим чистки	•
Тип ножа и размеры, мм	Тефлоновый Ø 420



Опции (ДОПОЛНИТЕЛЬНАЯ ПЛАТА)	Держатель для пакетов , Вывеска-инструкция для пользователя , Специальное прижимное устройство для удерживания буханки , Электропитание 60 Гц
------------------------------	---

## УНИКАЛЬНЫЕ СВОЙСТВА



### Тефлоновый дисковый нож

Препятствует прилипанию и обеспечивает аккуратную нарезку любого типа хлеба.



### Защитная крышка

Блокируется в процессе нарезки, закрывает доступ к ножам.