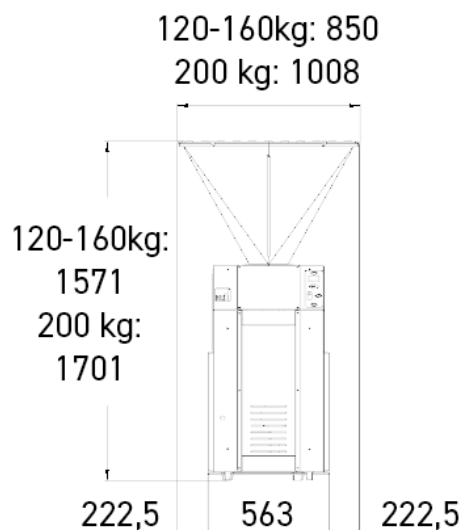
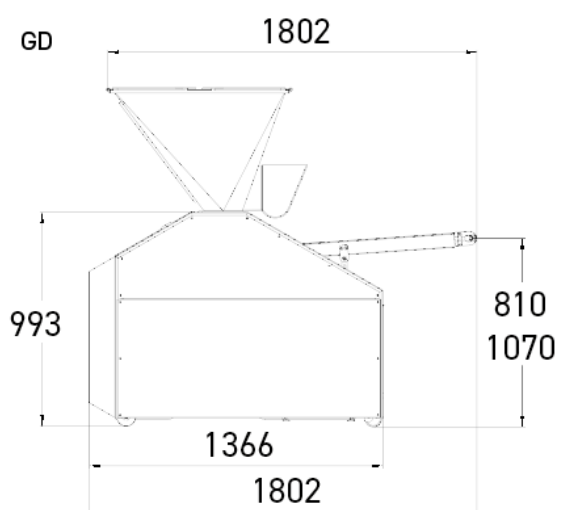




- ✓ Объемные делители с открытым бункером
- ✓ Отделка из нержавеющей стали
- ✓ Стабильность веса
- ✓ Усиленный темп производства
- ✓ Встроенный посыпатель муки



ХАРАКТЕРИСТИКИ

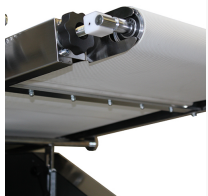
Регулируемая скорость, шт./ч	960—2000
Бункер из нержавеющей стали объемом, кг	120
Программируемый счетчик, устройство обратного счета	•
Барaban из нержавеющей стали	•
Поршень Rilsan с тройным уплотнительным кольцом	•
Корпус из нержавеющей стали	•
Ширина отводящей ленты, мм	270
Посыпатель муки на 3 литра	•
Скребок выводящей ленты	•
Система рециркуляции масла	•
Мощность мотора, кВт	2,2
Электропитание	400 В, трехфазный
Масса нетто, кг	525

ВЫБЕРИТЕ ТЕХНИЧЕСКИЕ ХАРАКТЕРИСТИКИ

Длина отводящей ленты, мм	1.060,1.240
Поршень (Минимальный/максимальный вес тестозаготовок, г)	80mm (30 / 370),100mm (50 / 700),110mm (70 / 850),120mm (90 / 1.000),130mm (130 / 1.300)

Опции (ДОПОЛНИТЕЛЬНАЯ ПЛАТА)	Бункер из нержавеющей стали объемом 160 кг, Бункер из нержавеющей стали объемом 200 кг, Автоматическая регулировка веса + счетчик тестозаготовок, Выходной конвейер с автономным мотором (для поставки в составе технологической линии), Дистанционное управление, Валик экстрактора (Серийно на поршнях 80 и 100 мм.), Электропитание 230 В, однофазный, Электропитание 230 В, трехфазный, Librification des pâtons , Бункер с тефлоновым покрытием, Счетчик тестозаготовок
------------------------------	---

УНИКАЛЬНЫЕ СВОЙСТВА



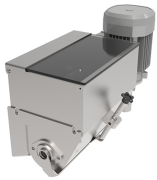
Скребок выводящей ленты

Поддерживает чистоту ленты в течение всего цикла производства.



Система рециркуляции масла

Позволяет значительно сократить расход масла. Оснащена фильтром и сигнализацией низкого уровня.



Встроенный пылеуловитель

Компания JAC разработала новый, более эффективный интегрированный пылеуловитель с более регулируемым потоком. Теперь им оснащаются серии GD и GDS.