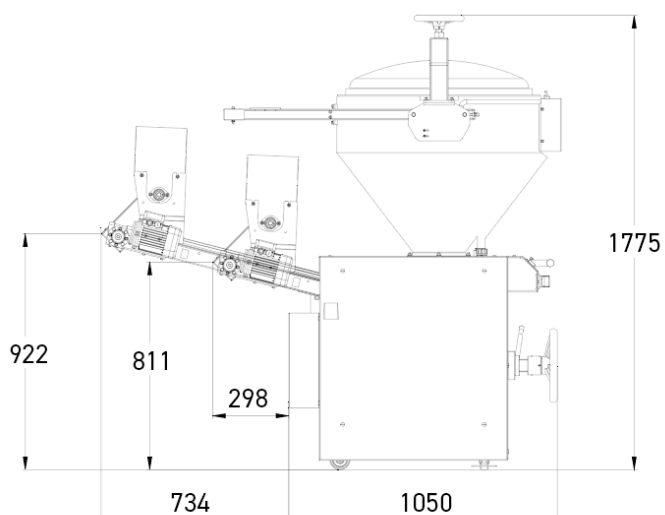
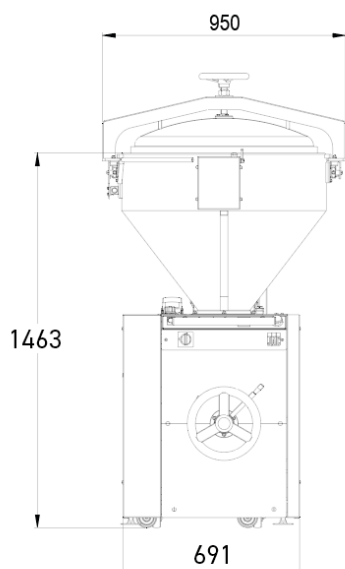


PE50P

- ✓ Объемный делитель с бункером под атмосферным давлением
- ✓ Отделка из нержавеющей стали
- ✓ Стабильность веса
- ✓ Усиленный темп производства
- ✓ Технология, позволяющая бережное обращение с тестом



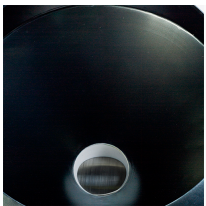
ХАРАКТЕРИСТИКИ

3 программируемые скорости в единицах/ч	900—2000
Автономный посыпатель муки	•
Барабан из нержавеющей стали	•
Чугунный поршень	•
Счетчик обратного счета	•
Система рециркуляции масла	•
Отводящая лента длиной 370 мм	•
Мощность мотора в кВт	2,4
Электропитание	400 В трехфазный
Вес нетто в кг	500

ВЫБЕРИТЕ ТЕХНИЧЕСКИЕ ХАРАКТЕРИСТИКИ

поршень (Вес тестовых заготовок минимальный/максимальный в г)	74mm (80 / 400),95mm (120 / 650),109mm (160 / 850),119mm (250 / 1.000),131mm (320 / 1.300)
Опции (ДОПОЛНИТЕЛЬНАЯ ПЛАТА)	Отводящая лента длиной 82 см, Металлическая сетка, Электропитание 230 В однофазный, Электропитание 230 В трехфазный

УНИКАЛЬНЫЕ СВОЙСТВА



Бункер с тефлоновым покрытием с атмосферным давлением

Со встроенным компрессором. Вместимость 160 кг.



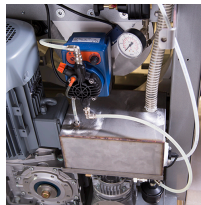
Рукоятка для регулировки веса

тестовых заготовок. Позволяет точно и быстро регулировать вес.



Автономный посыпатель муки

Позволяет избежать приклеивание тестовых заготовок к ленте.



Система рециркуляции масла

Позволяет значительно сократить расход масла. Оснащена патронным фильтром и сигнализацией низкого уровня. Наполнение снаружи.