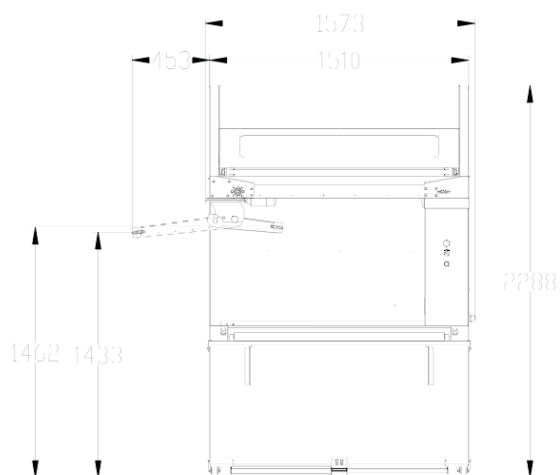
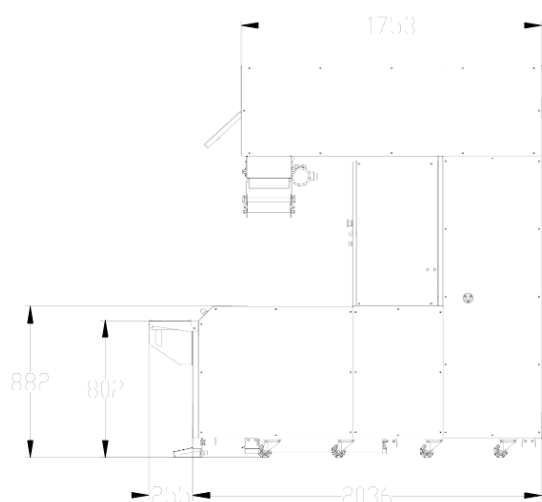


# BA PRO

- ✓ Интенсивное использование
- ✓ Возросшая производительность
- ✓ Усиленная гигиена
- ✓ Автоматическая выгрузка с регулируемой скоростью



## ХАРАКТЕРИСТИКИ

Антибактериальная УФ-лампа	•
Вытяжка воздуха	•
Откидная полка для округления	•
Разгрузочная турель, поворачивающаяся на 180°	•
Регулируемая скорость разгрузки	•
Двусторонние водонепроницаемые лотки (Arconet®)	•
Ножное управление	•
2 электрических разъема	•
Встроенные вертикальные или горизонтальные формовщики	•
Мощность мотора, кВт	0,72
Масса нетто, кг	655
Высота x ширина x глубина, см	229 x 158 x 204

Стандартные лотки: тестозаготовки максимальным весом 600 г	
Длина лотков, см	122
Ширина лотков, см	13
Полезное количество лотков	84
Полезный объем для тестозаготовок весом 350 г	504
Количество тестозаготовок на лоток	6
Полезный объем для тестозаготовок весом 550 г	420
Количество тестозаготовок на лоток	5

Широкие лотки: тестозаготовки максимальным весом 950 г	
Длина лотков, см	122
Ширина лотков, см	16
Полезное количество лотков	67
Полезный объем для тестозаготовок весом 350 г	402
Количество тестозаготовок на лоток	6
Полезный объем для тестозаготовок весом 550 г	335
Количество тестозаготовок на лоток	5

Полезный объем для тестозаготовок весом 950 г	268
Количество тестозаготовок на лоток	4

## ВЫБЕРИТЕ ТЕХНИЧЕСКИЕ ХАРАКТЕРИСТИКИ

Электропитание	230 В, трехфазный ,400 В, трехфазный
лотки	Стандартные, Широкие
Опции (ДОПОЛНИТЕЛЬНАЯ ПЛАТА)	Правая внешняя разгрузочная лента, Левая внешняя разгрузочная лента, Double sortie

## УНИКАЛЬНЫЕ СВОЙСТВА



### Шестерня с бронзовым кольцом

Уменьшает трение и увеличивает срок службы.



### УФ лампа и вытяжка воздуха

Антибактериальная УФ лампа с защитой и вытяжка воздуха Стерилизует зону расстойки и отводит влажность.



### Разгрузочная турель

Поворачивается на 180°