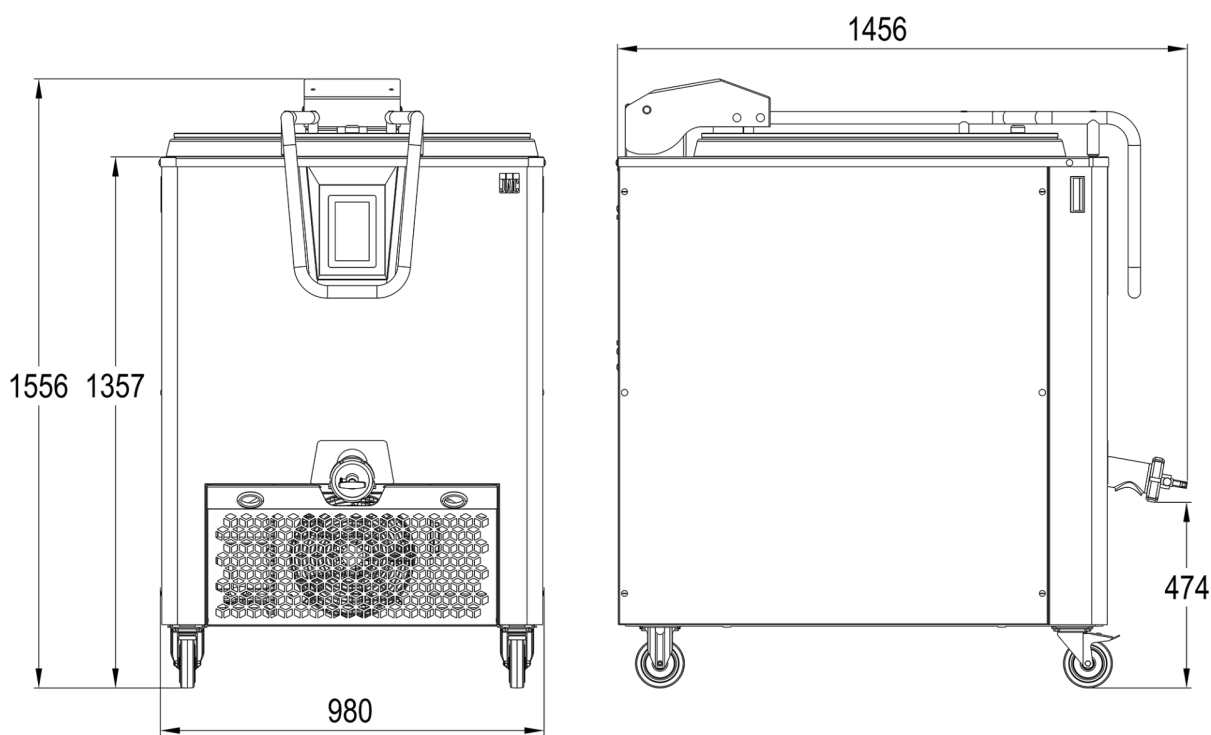


TRADILEVAIN

- ✓ Обеспечивает однородность и стабильность закваски
- ✓ Простое применение и легкая чистка
- ✓ Конструкция и корпус из нержавеющей стали
- ✓ Эксклюзивная система смешивания



ХАРАКТЕРИСТИКИ

Automix	•
Variospeed	•
Thermasoft	•
Minicare	•
Сенсорный экран	•
Мощность двигателя (кВт)	7
Мощность нагрева в (кВт)	0,75
Мощность системы охлаждения 50 Гц (кВт)	1,4
220 В - 50 Гц-60 Гц (А)	25
380 В - 50 Гц-60 Гц (А)	17,5
Высота загрузки (см)	135
Объем бака в л	540
Максимальный общий объем (л)	340
Максимальный полезный объем (л)	270
Минимальная общая емкость (л)	170
Минимальная полезная емкость (л)	136

ВЫБЕРИТЕ ТЕХНИЧЕСКИЕ ХАРАКТЕРИСТИКИ

Электропитание	230 В трехфазный ,400 В трехфазный
Частота источника питания	50 HZ,60 HZ (ДОПОЛНИТЕЛЬНАЯ СТОИМОСТЬ)
Опции (ДОПОЛНИТЕЛЬНАЯ ПЛАТА)	Система взвешивания

УНИКАЛЬНЫЕ СВОЙСТВА



Automix

Automix (патент JAC)

Эта автоматическая система управления перемешиванием в зависимости от уровня активности ферментации делает Tradilevain умнее. Циклы перемешивания запускаются только при необходимости, на основании анализа уровня ферментации. Меньше перемешивания, закваска наилучшего качества. Покончено со сложностями программирования циклов перемешивания и ведения закваски.



Variospeed

Variospeed (патент JAC)

Tradilevain отрегулирует скорость перемешивания в зависимости от объема закваски, чтобы перемешать ее, не подвергая излишнему стрессу.



Minicare (патент JAC)

Помимо системы защиты от перелива, Tradilevain оснащен системой предупреждения о низком уровне, который можно настроить в соответствии с вашим производством: Minicare. Таким образом, вы можете быть уверены, что у вас всегда останется минимальное количество материнской закваски на дне емкости.



Thermasoft (Инновация JAC)

Компания JAC разработала систему мягкого нагрева, которая позволяет поддерживать температуру во время длительных циклов ферментации или регулировать на несколько градусов неточности температуры воды во время обновления.



système de pesage (выбор)

В качестве опции: Tradilevain может быть оснащен системой взвешивания. Таким образом, вы всегда будете знать, что вы сцеживаете или загружаете. (доступно только на TL110 и TL270)



Полностью изготовлен из нержавеющей стали.

Машина полностью из нержавеющей стали, что упрощает очистку и улучшает эксплуатационные характеристики машины.



Сенсорный экран

Большой сенсорный экран (7 дюймов), интуитивно понятный, утоплен в кузов для защиты и наклонен для идеальной эргономичности использования. 2 заводских рецепта и 6 настраиваемых рецептов. Встроенный калькулятор, который поможет вам отслеживать количество закваски, оставшейся в резервуаре.



Аэробный клапан

При необходимости обеспечивает подачу кислорода.



Башня танка

Моноблочный резервуар из нержавеющей стали идеально герметичен и гигиеничен. Его бортик предотвращает попадание загрязнений в резервуар.



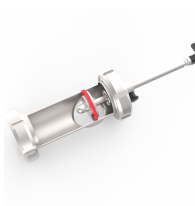
Уплотнение бака

Герметичное уплотнение крышки резервуара. Его можно разобрать за несколько секунд для легкой очистки.



Система смешивания с погруженными лопастями

Система смешивания с погруженными лопастями, которая требует минимального обслуживания и предотвращает вырождение закваски (закваска, которая высыхает на смесительных лопастях стандартных заквасочных машин, в конечном итоге приводит к развитию бактерий, которые попадают в резервуар и дестабилизируют бактериологический баланс). Тип и форма смесительных лопастей были изменены для обеспечения на 75% более эффективного перемешивания.



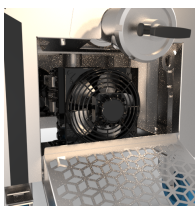
Выпускной клапан с системой самоочистки

легко разбираемый для быстрой очистки



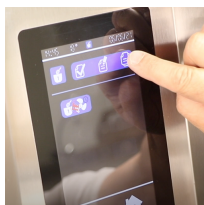
Ручки

Ручки, встроенные в боковые стенки из нержавеющей стали, облегчают перемещение машины.



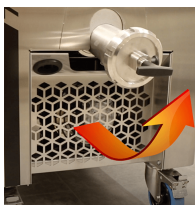
Холодильная группа

Холодильная группа позволяет контролировать температуру закваски во время различных производственных циклов.



Рецепта

2 рецепта хранятся на заводе и 6 настраиваемых рецептов, 3 в классическом цикле и 3 в цикле Automix.



Выход горячего воздуха

Выход горячего воздуха из охлаждающего устройства на передней панели для оптимизации охлаждающей способности машины и облегчения очистки (без инструментов) системы охлаждения.



Большие колесики

Большие колесики с тормозом для облегчения движения и обеспечения хорошей устойчивости.



Мощное, быстрое и однородное перемешивание

Благодаря новому пропеллеру смешивание полного резервуара, независимо от размера вашего Tradilevain, выполняется за одну минуту тридцать секунд, тогда как другим ферментерам иногда требуется до двадцати минут. Во время обновления вы можете, не беспокоясь, загрузить муку за один раз. Пропеллеру не составит труда сделать смесь однородной.