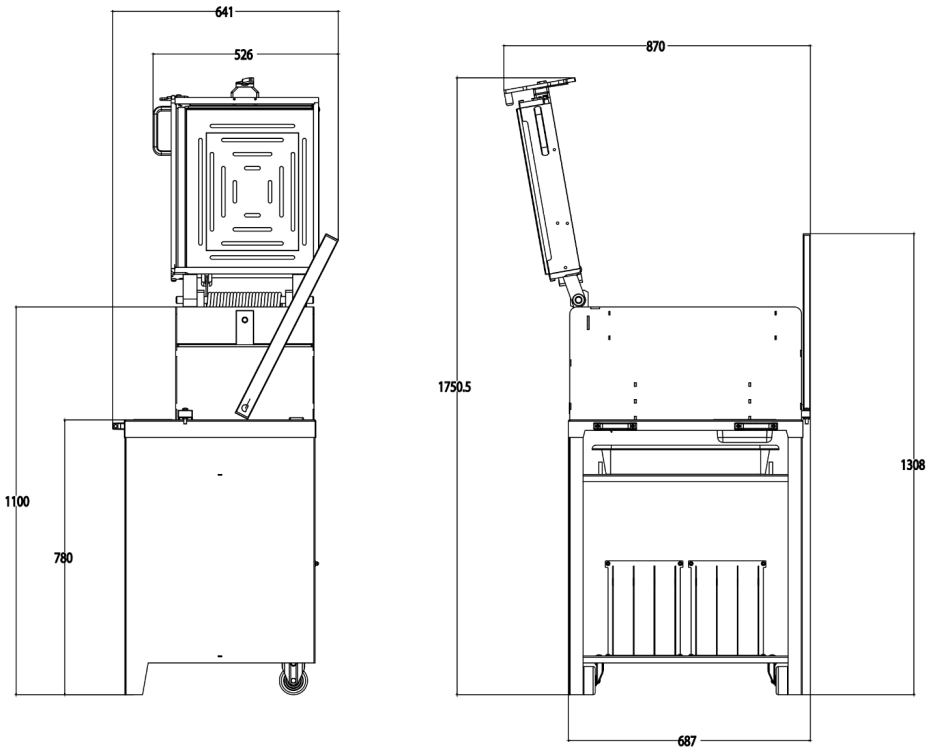


EASYFORM

- ✓ Подходит для гидратированного и ферментированного теста
- ✓ Вместимость от 3 до 5 кг теста.
- ✓ Деление с предварительной утрямбовкой или без нее.
- ✓ Подбивка и резка осуществляется с помощью прогрессивного нажимного рычага.
- ✓ Позволяет использовать все раскройные сетки из каталога JAC.





ХАРАКТЕРИСТИКИ

Размеры кюветы (мм)	469 x 387 x 70
Мин./макс. емкость кюветы (кг)	3/5
Вес нетто (кг)	60
Click & Cut	•
Easylock	•

Опции (ДОПОЛНИТЕЛЬНАЯ ПЛАТА)	Секция для хранения решеток (совместимо только с Moveo)
------------------------------	---

УНИКАЛЬНЫЕ СВОЙСТВА



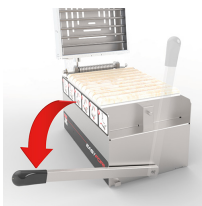
Click&Cut

Быстрая и эргономичная система смены решеток.



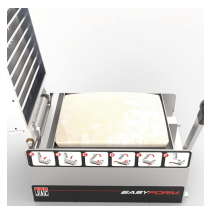
Easylock

Простая и надежная система блокировки рамы. Разблокировка простым нажатием на ручку.



Прогрессивного нажимного рычага

Прессовка и резка осуществляется с помощью прогрессивного нажимного рычага.



Кюветой и шасси из нержавеющей стали

Делитель с кюветой 47 x 39 x 7 см и шасси из нержавеющей стали. Образцовая гигиена (доступ к внутренней части машины через верхнюю панель). Экологичный, экономичный в использовании и обслуживании.



Деление с предварительной утрямбовкой теста или без нее

Подходит для высоко гидратированного и ферментированного теста (минимум 65% гидратации). Вместимость от 3 до 5 кг теста. Деление с предварительной утрямбовкой теста или без нее.



SignИнструкция для упрощения использования *l'étique intégrée, pour une utilisation simplifiée*



Moveo

Компактность: для размещения на рабочем столе или на подставке Moveo (аксессуар) с секцией для хранения решеток (опция) и поддоном для сбора остатков теста. Подставка Moveo с 2 колесами и ручками для легкого перемещения. Подставка Moveo со встроенным контейнером для муки.